

Perancangan Mesin Pendingin Inovatif untuk Cold Storage Kapal Nelayan Berkapasitas 4 Ton

Muh. Ridha Ali Kadir¹, Sudarmanto Jayanegara^{*2}, Sungkono³, Baso Riadi Husda⁴

^{1,3}Jurusan Teknik Mesin Fakultas Teknik Universitas Muslim Indonesia

^{2,4}Jurusan Pendidikan Teknik Mesin Fakultas Teknik Universitas Negeri Makassar

e-mail: [1muh.ridhoali@gmail.com](mailto:muh.ridhoali@gmail.com), *2sudarmanto@unm.ac.id, 3sungkono@unm.ac.id,

4baso.riadi@unm.ac.id

Abstrak

Indonesia sebagai negara kepulauan yang memiliki potensi ikan sekitar 6,4 juta ton pertahun dan yang boleh ditangkap 80% atau 5,12 ton pertahun. Hasil tangkapan ikan oleh para nelayan memerlukan tempat penyimpanan yang memungkinkan ikan dapat disimpan lebih lama (1-2 minggu), sehingga dibutuhkan cold storage. Penelitian ini dirancang sebuah cold storage dengan kapasitas ikan sebesar 4 ton yang bertujuan untuk menghitung dan merancang beban pendinginan untuk cold storage kapal nelayan dengan kapasitas 4 ton ikan dan menganalisis hasil rancangan cold storage. Metode yang digunakan dalam penelitian ini adalah pengumpulan data ukuran kapal nelayan sebagai dasar perhitungan dimensi cold storage. Mesin pendingin cold storage yang direncanakan mampu menampung 5184 kg ikan, dikarenakan bak terisi ikan sebanyak 60 %, dengan beban pendingin 16,65 kW untuk mencapai temperatur yang diinginkan yakni -1 °C. Dinding cold storage tersusun atas plat aluminium, pipa tembaga dan isolasi sehingga udara dingin mengalir ke bagian dalam bok cold storage, dengan kerja kompresor sebesar 33,5736 kJ/kg, kalor yang diserap evaporator sebesar 123,684 kJ/kg, kalor yang dilepaskan kondensator sebesar 157,2526 kJ/kg, daya kompresor yang dihasilkan sebesar 4,5197 kW atau sebesar 3,372 Hp dengan Coefficient Of Performance (COP) sebesar 3,684. Pada rancangan cold storage digunakan kompresor dengan daya sebesar 4 Hp sesuai dengan beban pendingin yang dilengkapi dengan sensor suhu (thermostat) yang berfungsi apabila suhu pada bak cold storage mencapai -1 °C secara otomatis mesin genset akan berhenti beroperasi dan bila suhu naik 1 °C mesin akan kembali beroperasi, sehingga dapat menghemat penggunaan bahan bakar .

Kata kunci: Tempat pendingin, Mesin Pendingin, Ikan, Refrigeran R134a, Kapal nelayan

Abstract

Indonesia as an archipelagic country has fish potential of around 6.4 million tons per year and 80% or 5.12 tons per year can be caught. The fish caught by fishermen requires a storage place that allows the fish to be stored longer (1-2 weeks), so cold storage is needed. This research designed a cold storage with a fish capacity of 4 tons which aims to calculate and design the cooling load for cold storage for a fishing boat with a capacity of 4 tons of fish and analyze the results of the cold storage design. The method used in this research is collecting data on the size of fishing boats as a basis for calculating cold storage dimensions. The planned cold storage cooling machine can accommodate 5184 kg of fish, because the tank is 60% filled with fish, with a cooling load of 16.65 kW to reach the desired temperature of -1°C. The cold storage walls are composed of aluminum plates, copper pipes and insulation so that cold air flows into the inside of the cold storage box, with a compressor working of 33.5736 kJ/kg, the heat absorbed by the evaporator is 123.684 kJ/kg, the heat released by the condenser is 157.2526 kJ/kg, the resulting compressor power is 4.5197 kW or 3.372 hp with a Coefficient of Performance (COP) of 3.684. In the cold storage design, a compressor with a power of 4 hp is used according to the cooling load which is equipped with a temperature sensor (thermostat) which functions if the temperature in the cold storage tank reaches -1°C, the generator engine

will automatically stop operating and if the temperature rises 1°C The engine will return to operation, thereby saving fuel usage.

Keywords: *Cold Storage, Cooling machine, Fish, Refrigerant R134a, Fishing boat*

1. PENDAHULUAN

Indonesia, sebagai negara kepulauan, melambangkan kekayaan laut yang melimpah, belum sepenuhnya dieksploitasi. Keunggulan sumber daya lautnya dibandingkan negara lain terletak pada posisinya yang strategis, terhampar di khatulistiwa antara dua benua dan dua samudra. Iklim tropis yang sejuk semakin memperkaya keistimewaan Indonesia. Dengan jumlah pulau mencapai 17.504 FAO (2022) dan garis pantai yang membentang hingga 81.000 km², potensi lestari perikanan laut mencapai 6,4 juta ton per tahun [1]. Potensi ini tersebar di wilayah Indonesia dan Zona Ekonomi Eksklusif (ZEE), dengan jumlah tangkapan yang diperbolehkan mencapai sekitar 80 persen dari potensi lestari [2].

Selain perikanan tangkap di perairan umum yang meluas hingga 54 juta hektar, Indonesia memiliki peluang untuk mengembangkan budidaya laut seperti ikan, moluska, dan rumput laut. Potensi budidaya air payau mencapai 913.000 hektar, sementara budidaya air tawar mencakup perairan umum, kolam air tawar, dan mina padi di sawah. Tak hanya itu, sektor bioteknologi kelautan juga memberikan potensi untuk pengembangan industri farmasi, kosmetik, pangan, pakan, dan produk non-konsumsi [3].

Kekayaan laut Indonesia tidak hanya mencakup beragam jenis ikan dan bintang laut, melainkan juga mutiara dan minyak. Dengan kekayaan laut yang melimpah, Indonesia pun menjadi salah satu negara penghasil dan pengeksportir utama hasil laut.

Namun, realitas pahit melukiskan gambaran yang bertolak belakang dengan kekayaan laut Indonesia. Kehidupan sebagian besar nelayan di negeri ini masih terpuruk dalam kemiskinan, meskipun negeri ini dianugerahi sumber daya perikanan yang melimpah dan hasil tangkapan yang melonjak. Ketidakmerataan dalam tingkat sosial ekonomi masyarakat nelayan menjadi realitas yang tak terhindarkan, dan salah satu penyebab utamanya adalah kualitas sarana pengelolaan dan pengolahan hasil tangkapan yang masih jauh dari memadai.

Banyak nelayan yang masih terjebak dalam metode konvensional, menggunakan es balok untuk mengawetkan dan mendinginkan hasil tangkapan ikan. Sayangnya, sistem pendinginan ini tidak selaras dengan karakteristik hasil tangkapan dari laut, bahkan dapat merusak ikan. Harga es balok yang cukup mahal di sejumlah daerah pesisir dan kepulauan di Indonesia semakin memperburuk kondisi para nelayan, menambah beban finansial yang seharusnya dapat dihindari.

Di Kabupaten Takalar, terutama di Kecamatan Galesong, nelayan penangkap ikan masih terjebak dalam pola konvensional dengan menggunakan es balok sebagai sarana pendingin agar hasil tangkapan ikan tetap segar. Namun, tingginya harga es balok, yang mencapai Rp.15.000 per balok, menjadi beban finansial yang signifikan. Nelayan dengan kapal jenis 4 GT (kapal muatan ikan 4 ton) bahkan harus menyediakan 125 es balok untuk pendinginan ikan hasil tangkapan mereka.

Dari data tersebut, dapat dihitung bahwa pengeluaran nelayan hanya untuk keperluan pendinginan ikan mencapai Rp.1.875.000. Situasi ini menempatkan banyak nelayan dalam posisi merugi jika mereka berlayar selama beberapa hari tanpa memiliki sistem pendinginan yang efektif. Kondisi ini tidak hanya mengancam stabilitas finansial mereka, tetapi juga menyoroti urgensi perlunya solusi yang lebih efisien untuk mengatasi tantangan dalam pengolahan hasil tangkapan.

Salah satu solusi efektif untuk menggantikan sistem pendinginan konvensional adalah menggunakan teknologi pendinginan dengan media ruang pendingin. Penggunaan ruang pendingin ini telah sukses diimplementasikan di berbagai negara maju. Oleh karena itu, perancangan cold storage menjadi langkah penting untuk diterapkan. Ini bukan hanya sekadar

upaya meningkatkan kesejahteraan masyarakat nelayan di Indonesia, tetapi juga bertujuan untuk meningkatkan daya saing hasil tangkapan ikan setiap tahunnya.

Cold storage tidak hanya akan meningkatkan efisiensi dalam pengelolaan dan penyimpanan hasil tangkapan, tetapi juga memberikan nelayan akses ke teknologi yang mendukung keberlanjutan. Dengan adanya cold storage, diharapkan kualitas hasil tangkapan dapat dipertahankan dengan lebih baik, mengurangi kerugian finansial, dan membuka peluang untuk penetrasi pasar yang lebih luas. Sebagai langkah menuju peningkatan kesejahteraan nelayan, perancangan cold store menjadi inovasi yang strategis dan berdampak positif pada sektor perikanan Indonesia [4].

Table. 1.1. Daya simpan ikan pada berbagai suhu (Masyamsir) [5].

Ikan yang disimpan pada (°C)	Tidak layak dimakan lagi sesudah
16°	1-2 hari
11°	3 hari
5°	5 hari
0°	14 hari
-1°	16 hari

2. METODE PENELITIAN

Metode yang diterapkan dalam penelitian ini melibatkan analisis untuk merancang sistem pelalatan. Berikutnya, dilakukan perhitungan terhadap sistem yang dirancang. Detail lebih lanjut akan diuraikan sebagai berikut:

2.1 Identifikasi dan perumusan masalah

Langkah awal dan tahapan dalam pengerjaan penelitian ini adalah dengan mengidentifikasi permasalahan yang ada. Penting juga untuk merumuskan masalah yang akan diatasi selama penelitian berlangsung. Penentuan batasan masalah juga dilakukan untuk memastikan topik penelitian lebih terfokus dan tidak terlalu luas, memudahkan analisis masalah.

2.2 Studi Literatur

Studi literatur dilakukan dengan cara mengumpulkan berbagai referensi guna menunjang penulisan penelitian ini. Untuk mendukung penelitian, dilakukan pengumpulan berbagai referensi. Referensi ini penting untuk informasi tentang pembangunan ruang pendingin, antara lain (buku, jurnal, dan artikel ilmiah).

Berdasarkan beberapa sumber bacaan (referensi) maka persamaan rumus yang digunakan adalah sebagai berikut [6-7]:

1. Menghitung kapasitas *cold storage*

$$m_{ikan} = \rho_{ikan} \cdot V_{total}$$

2. Laju Aliran Beban Pendingin

$$R1 = \frac{x}{K_{Al} \cdot A}$$

3. Tahanan Pada Dinding *cold storage*

$$Q_{ev} = \frac{Q_{ikan}}{8 \cdot 3600}$$

4. Beban Pendingin Pada *Heat Exchanger*

$$Q_k = \dot{m}_{ref} \cdot q_k$$

2.3 Formulir Copyright

Pengumpulan data dilakukan guna menunjang dalam pengerjaan skripsi ke depannya. Pengumpulan data-data dilakukan secara langsung di desa Karama Kec. Galesong

Utara, yang diperlukan untuk merancang *Cold Storage* yaitu data ukuran kapal dan bak penampungan ikan, jenis ikan yang di tangkap dan data-data yang diperlukan demi menunjang pengerjaan tugas akhir, yaitu :

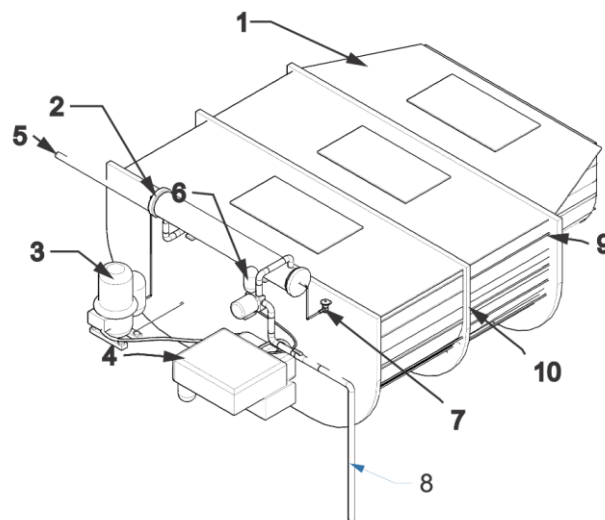
- Data mesin genset yang di guankan nelayan
- berapa lama penggunaan mesin genset pada kapal tersebut.
- temperatur kesegaran ikan 0°C sampai dengan -1°C
- lama penyimpanan ikan antara 7-12 hari

2. 4 Perancangan *Cold Storage*

Berdasarkan data hasil survei lapangan maka rancangan ruang pendingin (*cold storage*) akan disesuaikan antara lain :

- Suhu *cold storage* yang direncanakan yaitu 1°C sampai dengan -1°C .
- Lama penyimpanan ikan antara 7-12 hari.
- Apabila suhu dalam ruang pendinginan (*cold storage*) mencapai -1 mesin genset secara otomatis akan berhenti beroperasi.
- membuat desain sistem.

Adapun rancangan umum yang biasa dipakai untuk *Cold Storage* yaitu dapat dilihat pada gambar (2.1) dan diagram alir (2.2), seperti gambar di bawah ini :

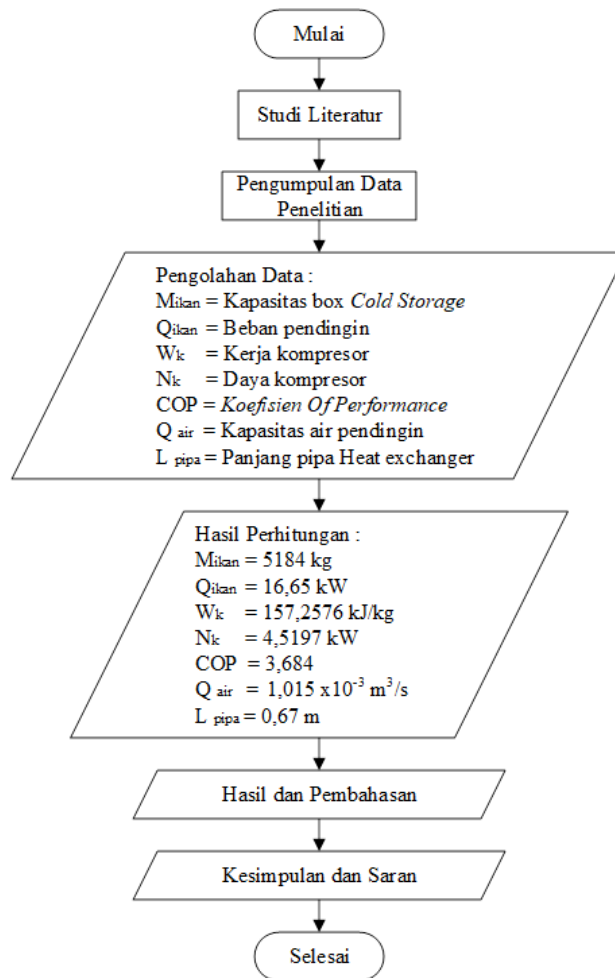


Gambar 2.1. Instalasi ruang pendingin.

Keterangan :

1. Bak penampungan
2. Heat exchanger
3. Kompresor
4. Genset
5. Saluran keluar air pendingin
6. Pompa air
7. Katup ekspansi
8. Pipa saluran keluar
9. Pipa tembaga
10. Isothermal

Adapun diagram alir dari penelitian ini adalah:

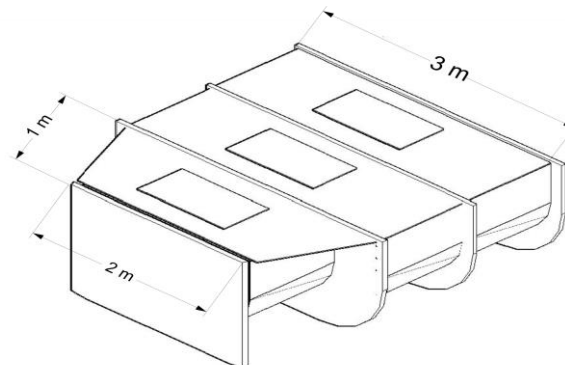


Gambar 2.2 Diagram alir

3. HASIL DAN PEMBAHASAN

3.1 Dimensi (ukuran) komponen utama cold storage

Gambar bak cold storage yang direncanakan diperlihatkan pada gambar 4.9 berikut :



Gambar 3.1 Bak cold storage dan dimensinya

Dimensi bak *cold storage* ditentukan berdasarkan ukuran kapal, adapun kapasitas ikan yang digunakan untuk kapal 4 GT (muatan 4 ton) seperti yang tertera pada gambar 4.9 yakni volume bak (1) = 2 m³, bak (2) = 3 m³, bak (3) = 3 m³ dengan temperatur yang diinginkan mencapai -1 °C. Direncanakan bak yang digunakan ada 3 bak agar masing-masing bak cepat terjadi pendinginan. Selain itu ikan hasil tangkapan dimasukkan kedalam basket dan disusun secara rapi dengan memberi jarak disetiap basket yang terisi ikan tersebut agar sirkulasi udara lebih merata. Adanya ruang udara sehingga *cold storage* yang terisi direncanakan sebanyak 60 % dan volume bak yang terisi 4,8 m³, dengan massa jenis rata-rata ikan 1080 kg/m³ maka kapasitas maksimal yang ditampung oleh *cold storage* adalah 5184 kg ikan. Berdasarkan daya tampung *cold storage* dengan kapasitas ikan 5184 kg dan kapasitas ikan yang diijinkan hanya 4 ton untuk itu *cold storage* yang dirancang dapat lebih efisien dikarenakan berat muatan kapal nelayan tidak boleh melebihi kapasitas 4 ton ikan. Jika tangkapan ikan melebihi dari kapasitas (massa ikan) yang diijinkan masih dimungkinkan hingga mencapai 5,1 ton sesuai kapasitas bak yang direncanakan

3.2 Beban Pendingin Cold Storage

Hubungan antara kapasitas ikan dengan waktu pendinginan ditunjukkan pada gambar 3.2 berikut:



Gambar 3.2 Grafik waktu pendinginan di setiap kapasitas suhu pendingin konstan (-1 °C)

Dari grafik gambar (3.2) menunjukkan bahwa kapasitas ikan (ton) sangat berpengaruh terhadap waktu pendinginan (jam). Jika kapasitas (massa) ikan ditambah, maka waktu pendinginan akan lebih lama atau sebaliknya. Jika jumlah volume bak *cold storage* 4,8 m³ (60% dari 8 m³) maka kapasitas maksimum bak *cold storage* yang dibolehkan adalah 5184 kg ikan. Kondisi tersebut dapat terjadi karena yang dikarenakan hanya 60 % dari volume total agar tidak terjadi kelebihan muatan pada kapal nelayan. Selain itu bahwa kompresor yang digunakan hanya beroperasi pada daya yang konstan 4 Pk (tidak dapat divariasikan). Jika jumlah ikan berkurang dengan daya kompresor yang tetap, maka waktu pendinginan akan semakin kecil (makin cepat). Sebaliknya, jika jumlah ikan bertambah maka waktu pendinginan semakin besar (makin lama), sebagai mana yang ditunjukkan pada gambar 3.1

3.2.1 Analisis rancangan cold storage

Berdasarkan hasil perhitungan yang menunjukkan bahwa jika volume bak *cold storage* 4,8 m³ (60% dari 8 m³) dengan jumlah maksimal kapasitas tampungan mencapai 5184 kg ikan dan beban pendingin sebesar 16,65 kW untuk mencapai temperatur -1 °C

Dinding *cold storage* tersusun atas plat aluminium, pipa tembaga dan isolasi. sehingga udara dingin hanya mengalir ke bagian dalam box *cold storage* dengan kerja kompresor sebesar 33,5736 kJ/kg, kalor yang diserap evaporator sebesar 123,684 kJ/kg, kalor yang dilepaskan kondensor sebesar 157,2526 kJ/kg, daya kompresor yang dihasilkan sebesar 4,5197 kW atau

sebesar 3,372 Hp dengan *Coefficient Of Performance* (COP) sebesar 3,684. Sehingga pada rancangan *cold storage* ini digunakan kompresor dengan daya sebesar 4 Hp untuk memenuhi beban yang terjadi. Agar dapat menghemat bahan bakar maka digunakan sensor suhu yakni thermostat yang berfungsi apabila suhu pada bak *cold storage* mencapai -1°C secara otomatis mesin genset akan berhenti beroperasi dan bila suhu naik menjadi 1°C mesin akan kembali beroperasi [8].

Untuk kondensor digunakan kondensor *heat exchanger* dengan model selongsong. Direncanakan pipa yang akan digunakan terbuat dari tembaga dengan diameter dalam 5,8 mm, sedangkan temperatur air pendingin yang masuk sebesar 30°C dan temperatur air yang keluar 35°C . sehingga beban pendingin pada *heat exchanger* sebesar 21,17 kW dengan kapasitas air pendingin sebesar $1,01\text{ m}^3/\text{s}$. Maka panjang *heat exchanger* yang dibutuhkan adalah 0,67 m, dengan efektifitas *heat exchanger* sebesar 0,96.

4. KESIMPULAN

Berdasarkan desain yang telah dirancang dan hasil perhitungan dapat disimpulkan sebagai berikut :

- a. Bak *cold storage* yang dirancang ada 3 bak, dan masing-masing memiliki volume sebesar bak 1 = 2 m^3 , bak 2 = 3 m^3 dan serta bak 3 = 3 m^3 . Ruang pendingin memiliki ruang udara sehingga yang terisi hanya sebanyak 60%, dan volume bak yang terisi $4,8\text{ m}^3$. Ruang pendingin mampu menampung 5184 kg ikan dengan beban pendingin sebesar 16,65kW.
- b. Rancangan bak penampungan ikan *cold storage* terdiri dari plat aluminium, pipa tembaga, dan media isolasi, serta digunakan media *heat exchanger* sebagai media kondensor dengan tujuan membuang panas dari refrigeran lebih efektif.
- c. Cold storage dirancang untuk menampung dan mengawetkan segala jenis ikan, dengan daya tampung 4 ton ikan sehingga menjadikan rancangan *cold storage* ini layak untuk di buat.

5. SARAN

Agar kiranya dalam penelitian selanjutnya mampu menggunakan solar sel sebagai media pembangkit listrik untuk kerja *cold storage* dan diharapkan perancangan selanjutnya dapat dikembangkan dengan cara membandingkan dengan jenis refrigerant lain.

UCAPAN TERIMA KASIH

Terima kasih yang tak terhingga atas bantuan, dukungan, dan saran kepada yang terlibat dalam penelitian ini. Semoga hasil dari penelitian ini dapat memberikan manfaat yang besar bagi pengembangan industri perikanan di Indonesia terutama di Kabupaten Takalar.

DAFTAR PUSTAKA

- [1] Gerungan, L.K. 2016. Penegak Hukum di Wilayah Perairan Indonesia. *Lex et Socioetatis*, 4 (5).
- [2] Nugraha, Aditya Taufan & Irman. 2014. Perlindungan Hukum Zona Ekonomi Eksklusif (ZEE) terhadap Eksistensi Indonesia Sebagai Negara Maritim. *Jurnal SELAT*, Vol 2. No. 1.
- [3] Khoirunnisah. 2016. Faktor Yang Mempengaruhi Produksi Perikanan dan Kontribusi Subsektor Perikanan Terhadap Pdrb di Kabupaten Lumajang. *Fakultas Perikanan dan Ilmu Kelautan*.
- [4] Selan, Rima Nindia. 2022. Desain Cold Storage untuk Pembekuan Ikan Laut Menggunakan Perangkat Lunak Coolselector®2. *LONTAR Jurnal Teknik Mesin UNDANA*. ISSN Print: 2356-3222 ISSN Online : 2407-3555.
- [5] Ir, Dr. Masyamsir, M,Eng Modul program keahlian budidaya Ikan. Menteri Perikanan. 2001 (Ernawati Jassin) kajian eksperimental nilai konduktivitas thermal dan panas spesifik beberapa jenis ikan.

-
- [6] J. P. Holman. (1984). Perpindahan kalor edisi kelima. Penerbit Erlangga. Jl. Kramat IV No.11 jakatra pusat.(Anggota IKPI).
- [7] Cengel, Yunus.A.2020. Heat Transfer and Mass 2nd Edition. Mc-Graww-Hill Education, New York, NY.
- [8] Himsar Ambarita. (2011). Kontak Perpindahan Panas Dari Pipa AC Dan Air Di Dalam Tangki. Universitas Sumatera Utara. From By : [www.repository.usu.ac.id/Perpindahan Panas.pdf](http://www.repository.usu.ac.id/PerpindahanPanas.pdf).