

Analisis Pola Aliran dan Perubahan Beda Tekanan pada Aliran Dua Fase Searah dalam Pipa Horizontal

Mahmuddin^{1*}, Iswansyah², Muh. Syahrir Habiba³

^{1,3}Jurusan Teknik Mesin, Fakultas Teknik, Universitas Muslim Indonesia

²Mahasiswa Program Pascasarjana Magister Teknik Mesin, Universitas Muslim Indonesia

E-mail: * mahmud_umitek@yahoo.co.id

Abstrak

Penelitian ini menginvestigasi karakteristik aliran dua fase campuran minyak solar dan air pada pipa horizontal. Pengaruh debit aliran air terhadap beda tekanan dan pola aliran aliran dua fase dianalisis. Hasil penelitian menunjukkan bahwa beda tekanan aliran dua fase antara minyak solar dan air mengalami peningkatan seiring dengan kenaikan debit aliran air, sementara debit minyak solar dijaga konstan dan sebaliknya. Transisi dari pola aliran stratified smooth menjadi stratified wavy diidentifikasi sebagai titik di mana beda tekanan secara drastis meningkat. Perubahan ini terjadi pada debit aliran air sebesar 0,00090 m³/s dan debit aliran minyak solar berkisar antara 0,00025-0,00054 m³/s, dengan kenaikan beda tekanan mencapai 309 Pa hingga 1044 Pa. Namun, saat debit aliran air adalah 0,00017 m³/s, beda tekanan relatif rendah dengan kisaran 57 Pa hingga 503 Pa. Pola aliran yang diamati meliputi stratified smooth dengan permukaan halus dan stratified wavy yang menggambarkan gelombang-gelombang kecil dengan permukaan kasar, terutama di daerah antar-fase. Temuan ini memberikan wawasan penting terkait karakteristik aliran dua fase campuran minyak solar dan air, serta implikasinya dalam pemahaman aliran fluida multiphase dalam sistem perpipaan.

Kata kunci: aliran fluida, air, debit aliran, solar, transisi.

Abstract

This study investigates the characteristics of two-phase flow of a mixed composition of solar oil and water in a horizontal pipe. The influence of water flow rate on pressure drop and flow pattern of the two-phase flow is analyzed. The results reveal that the pressure drop between the solar oil and water two-phase flow increases with the rise in water flow rate, while maintaining a constant solar oil flow rate and vice versa. The transition from stratified smooth flow pattern to stratified wavy pattern is identified as the point where the pressure drop significantly increases. This transition occurs at a water flow rate of 0.00090 m³/s and a solar oil flow rate ranging from 0.00025 to 0.00054 m³/s, with a pressure drop increase ranging from 309 Pa to 1044 Pa. However, at a water flow rate of 0.00017 m³/s, the pressure drop remains relatively low, ranging from 57 Pa to 503 Pa. Observed flow patterns include stratified smooth flow with a smooth surface and stratified wavy flow resembling small waves with a rough surface, particularly in the interfacial region. These findings provide valuable insights into the characteristics of two-phase flow of a mixed composition of solar oil and water, along with its implications for understanding multiphase fluid flow in pipeline systems.

Keywords: fluid flow, flow discharge, solar, transition, water.

1. PENDAHULUAN

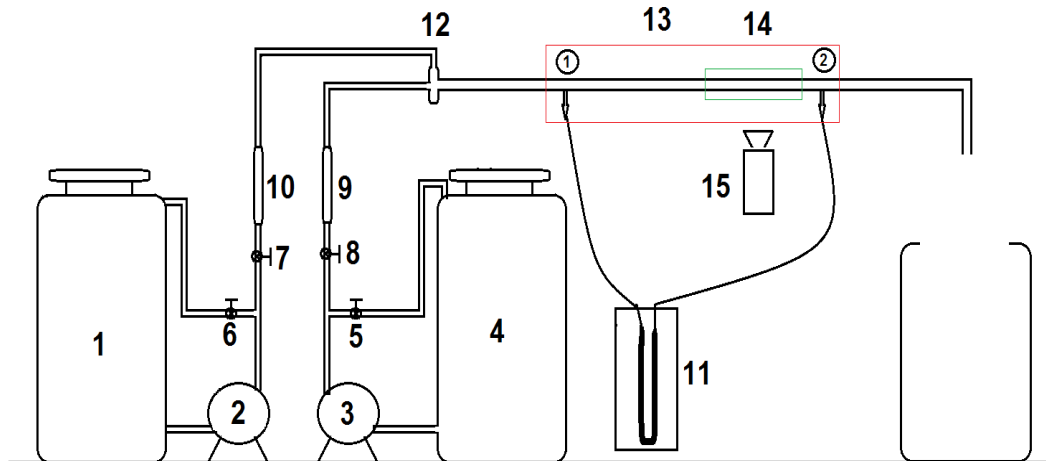
Dalam era perkembangan ilmu pengetahuan dan teknologi yang semakin pesat, penelitian, pengujian, dan analisa menjadi tonggak penting untuk mendorong kemajuan. Salah satu bidang yang membutuhkan perhatian khusus dalam konteks ini adalah mekanika fluida, sebuah cabang ilmu yang memiliki penerapan luas dalam berbagai industri, baik dalam skala kecil, menengah, maupun besar. Dalam dunia industri, peningkatan kinerja produk menjadi tujuan utama, dan hasil yang dicapai tak terlepas dari efektivitas mesin dan alat yang menggunakan sistem perpipaan dalam memproses produk. Dalam banyak industri, seperti industri kimia, pemindahan fluida kerap dilakukan melalui jaringan pipa kompleks. Sistem perpipaan ini tidak hanya terdiri dari pipa utama, tetapi juga memerlukan beragam komponen, seperti belokan pipa, siku, katup, perbesaran dan pengecilan saluran, serta kombinasi saluran. Dalam sistem perpipaan yang besar, kerugian yang terjadi pada komponen pipa umumnya dianggap sebagai kerugian minor bila dibandingkan dengan kerugian akibat gesekan di sepanjang saluran, yang dikenal sebagai kerugian mayor. Namun, pada sistem dengan skala yang lebih kecil, kerugian pada komponen pipa bisa menjadi kontributor utama terhadap total kerugian sepanjang lintasan aliran. Salah satu fenomena penting dalam transportasi fluida melalui saluran pipa adalah aliran multi fase, seperti kehadiran air dalam aliran minyak solar. Situasi ini sering memicu peningkatan tiba-tiba dalam perbedaan tekanan, yang berpotensi merusak saluran pipa. Aliran ini seringkali menunjukkan fluktuasi tekanan lokal, ketidakseragaman distribusi kecepatan, atau bahkan gesekan antara fase-fase yang dapat terjadi pada pola aliran tertentu. Dampaknya sangat merugikan, karena selain merusak produk, kerusakan serius pada saluran pipa dapat berdampak pada lingkungan [1]. Aliran multi fase sendiri mencakup aliran yang melibatkan beberapa fase yang mengalir secara bersamaan. Salah satu contoh adalah aliran dua fase, di mana dua jenis fluida berbeda alir bersamaan, seperti cairan dan gas atau bahkan cairan dengan partikel padat yang terdispersi di dalamnya. Dalam aliran dua fase, beragam kompleksitas bisa muncul, termasuk interaksi antara fase-fase tersebut, pengaruh deformasi permukaan, dan pergerakan antara fluida saat aliran terjadi. Di berbagai industri, seperti pembangkit tenaga nuklir, industri kimia, pembangkit tenaga uap, dan industri perminyakan, aliran dua fase menjadi aspek penting dalam proses operasional. Beberapa penelitian mengenai aliran dua fase telah dilakukan [2-7]. Penting untuk ditegaskan bahwa karakteristik fluida memiliki peran krusial dalam membentuk pola aliran yang terjadi. Fluida dengan viskositas tinggi cenderung membentuk pola aliran inti yang berlubang (*core annular flow*), sementara fluida dengan viskositas lebih rendah akan menghasilkan pola yang bervariasi, seperti *three layer's flow*, *stratified flow*, atau *dispersed flow*. Nilai penurunan tekanan akan tinggi saat minyak mentah dan air beremulsi secara terus-menerus. Namun, nilai penurunan tekanan akan menurun saat air mulai terpisah dari minyak dan membentuk lapisan tersendiri. Inilah alasan mengapa perlunya penelitian lebih lanjut untuk memahami karakteristik perbedaan tekanan dan pola aliran campuran minyak dan air dalam pipa horizontal.

2. METODE PENELITIAN

2.1 Alat dan Bahan

1. Seperangkat alat penelitian seperti di perlihatkan pada Gambar 1
2. Seksi uji adalah pipa transparan dengan diameter dalam 32 mm dan panjang 100 cm.
3. Tangki air, solar dan tangki pemisahan air dan solar.
4. Pompa digunakan untuk mensirkulasikan air dan solar pada seksi uji.
5. Katup digunakan untuk mengatur posisi besar debit aliran air dan solar yang dipasang sebelum *flowmeter* dan *orificemeter*
6. Thermometer digunakan untuk mengukur temperatur air.
7. Differential Pressure Transmitter (DPT) untuk mengukur tegangan output antara dua titik pengukuran.
8. *Flowmeter* untuk mengukur debit aliran air.

9. *Orificemeter* untuk mengukur debit aliran solar.
10. *Mixer* adalah ruang mencampur air dan solar sebelum masuk seksi uji.
11. Kamera digunakan untuk merekam atau memotret pola aliran yang dipasang pada jarak 100 cm dari seksi uji



Gambar 1 Skema instalasi penelitian

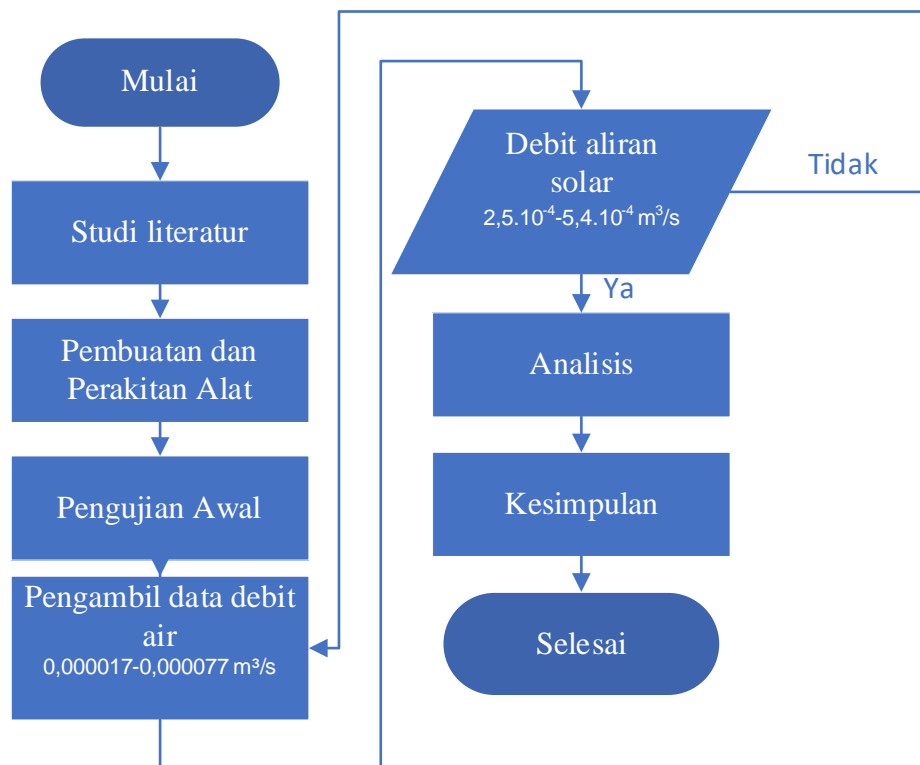
Keterangan :

- | | | | |
|---|-----------------------------------|----|-------------------------------|
| 1 | Tangki air | 9 | Flowmeter air |
| 2 | Pompa air | 10 | Orificemeter solar |
| 3 | Pompa solar | 11 | Manometer |
| 4 | Tangki solar | 12 | Mixer |
| 5 | Katup by pass solar | 13 | Seksi uji |
| 6 | Katup by pass air | 14 | Daerah pengamatan pola aliran |
| 7 | Katup pengatur debit aliran air | 15 | Kamera |
| 8 | Katup pengatur debit aliran solar | | |

2.2 Prosedur Pengujian

Dalam pelaksanaan penelitian, langkah-langkah prosedur dilaksanakan secara terstruktur dan sistematis. Proses dimulai dengan persiapan alat penelitian yang diperlukan untuk memastikan kelancaran pengujian. Selanjutnya, dilakukan pemboran lubang tap tekan dengan arah radial terhadap pipa seksi uji, memastikan garis tengah lubang tap membentuk sudut 90° terhadap sumbu tube meter. Penting untuk memastikan tepi dalam lubang tap bersih tanpa adanya kotoran bekas pengeboran. Diameter lubang tap tekan statis pada bagian dalam serta sepanjang lubang pengeboran dijaga pada ukuran $9,5 \text{ mm} \pm 0,4 \text{ mm}$, dengan tepi lubang tap pada permukaan meter yang bebas dari tonjolan dan sedikit bundar. Prosedur berlanjut dengan metode pemasangan pressure taps, di mana pengukuran tekanan statis dilakukan pada jarak 100 cm antara dua pressure taps. Posisi *pressure taps* diatur secara tepat untuk mengukur tekanan hilang dalam seksi uji. Manometer dipasang dengan selang yang terhubung pada tapping tekanan tinggi dan rendah, memungkinkan pengukuran tekanan dengan akurat. Alat ukur flowmeter dan orificemeter dipasang sebelum masuk ke ruang pencampur (mixer), serta pemasangan katup aliran minyak dan air sebelum alat ukur tersebut. Langkah selanjutnya melibatkan pengoperasian pompa minyak dan air. Pompa minyak dihidupkan untuk mengalirkan minyak ke dalam seksi uji, sementara pompa air juga diaktifkan untuk mengalirkan air. Debit minyak diatur melalui bukaan katup pada posisi 15 derajat hingga mencapai debit aliran yang diinginkan, kemudian pengukuran waktu beda tinggi cairan manometer dilakukan untuk orificemeter. Pada saat aliran minyak stabil, katup air dibuka dan diatur sehingga flowmeter menunjukkan debit aliran 0,5 LPM. Proses selanjutnya melibatkan pengukuran tekanan statis pada dua titik menggunakan manometer, dan pada saat yang bersamaan, pola aliran direkam menggunakan kamera digital. Untuk menguji pengaruh aliran dua fase, debit aliran minyak dijaga tetap sementara debit aliran air dinaikkan secara

bertahap. Pengukuran beda tekanan dan rekaman pola aliran dilakukan sesuai dengan langkah-langkah sebelumnya. Proses ini diulangi dengan menyesuaikan debit minyak pada beberapa posisi hingga mencapai rentang yang diinginkan. Tidak hanya mengamati beda tekanan dan pola aliran, prosedur ini juga melibatkan pengukuran temperatur minyak dan air menggunakan termokopel. Data hasil pengukuran tersebut kemudian ditulis dalam tabel data dan diolah untuk analisis lebih lanjut. Keseluruhan tahapan prosedur ini direpresentasikan dalam diagram alir yang tergambar dengan jelas, yang dapat ditemukan pada Gambar 2.



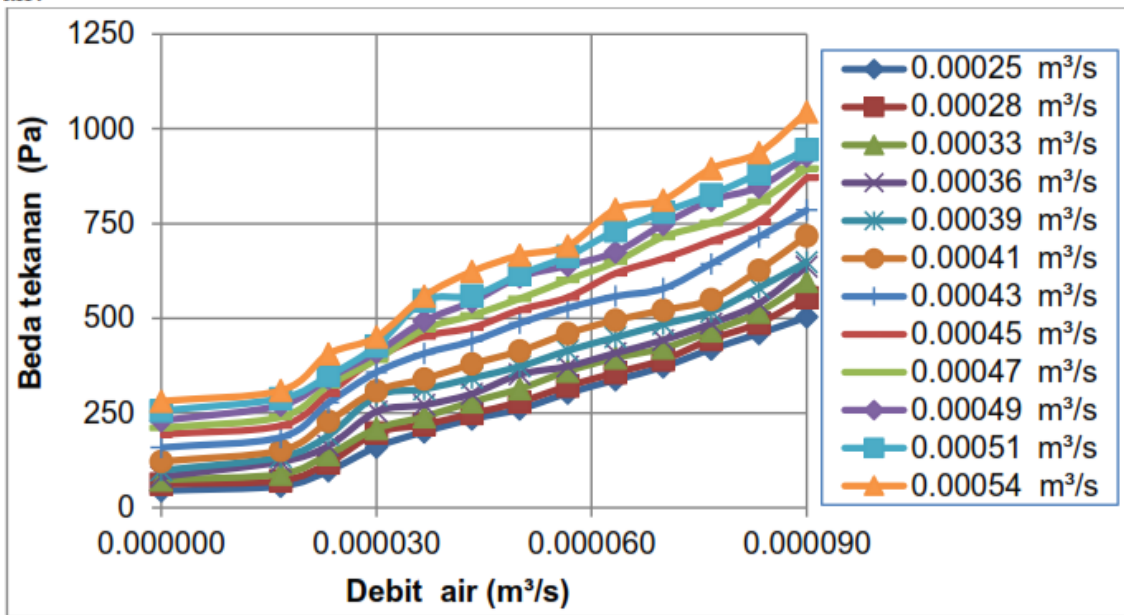
Gambar 2 Bagan alir penelitian

3. HASIL DAN PEMBAHASAN

3.1 Beda Tekanan Debit Solar Konstan

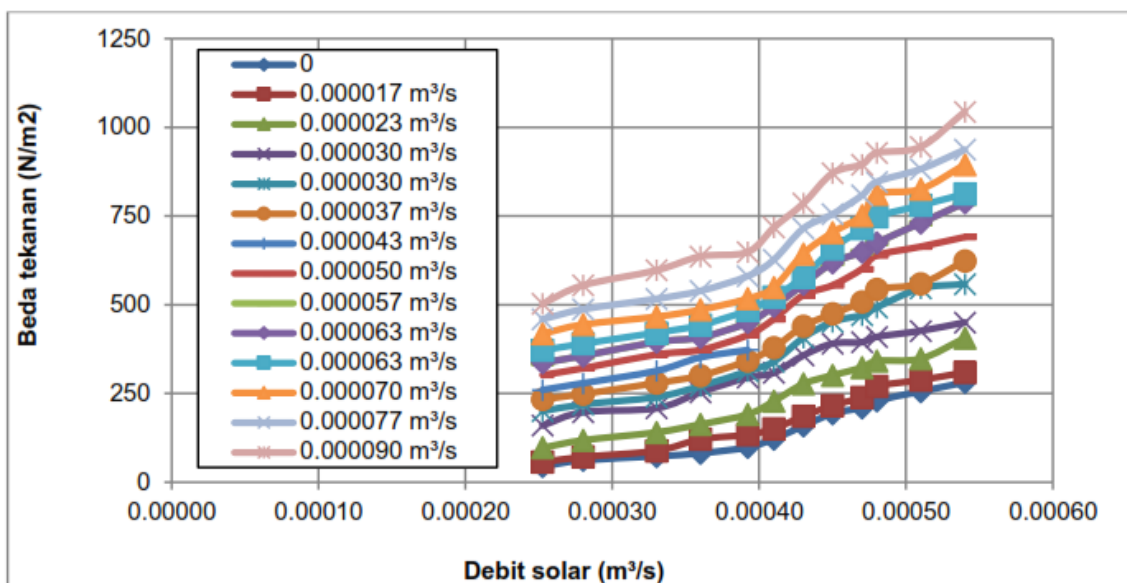
Pengukuran beda tekanan aliran dua fase cair-cair bahwa aliran solar berada pada sisi bagian atas saluran dan air berada pada sisi bawah saluran dan mengalir dengan arah yang sama walaupun dengan debit aliran berbeda. Kurva pada Gambar 3 tersebut menggambarkan kenaikan beda tekanan terhadap kenaikan debit aliran air. Pada debit aliran solar konstan dan debit aliran air dinaikkan terus secara bertahap mulai $0,0000083 \text{ m}^3/\text{s}$ - $0,000050 \text{ m}^3/\text{s}$ menunjukkan beda tekanan meningkat. Peningkatan beda tekanan tersebut diakibatkan karena penyempitan luas penampang aliran solar pada saat volumetrik aliran air yang menempati penampang aliran air semakin besar, yang menyebabkan kecepatan aliran solar meningkat pula. Hal ini, dapat mempengaruhi pertambahan energi kinetik aliran. Selain itu, beda tekanan mengalami kenaikan secara berangsur-angsur dan kecenderungan linear pada debit aliran air 0 - $0,000017 \text{ m}^3/\text{s}$ dan beda tekanan meningkat drastis pada debit aliran air ditingkatkan pada daerah $0,000017$ - $0,000050 \text{ m}^3/\text{s}$ dapat dilihat pada Gambar 3. Peningkatan beda tekanan tersebut diindikasikan terjadinya transisi atau peralihan pola aliran *stratified smoot* menjadi pola aliran *stratified wavy*. Peningkatan kecepatan aliran akan menyebabkan head tekanan aliran akan berubah menjadi head kecepatan seperti yang diuraikan pada persamaan Bernoulli dan berlangsung cepat. Pada kondisi kecepatan aliran meningkat maka, gesekan antara solar dan permukaan pipa serta interaksi antara permukaan

fase menjadi kuat yang mengakibatkan beda tekanan meningkat. Fenomena kenaikan beda tekanan tersebut dapat terjadi pada debit aliran solar yang lebih besar dengan peningkatan debit aliran air.



Gambar 3 Kurva beda tekanan terhadap debit aliran air pada debit aliran solar tetap

Selanjutnya, pada kurva pada Gambar 4 diperlihatkan pula bahwa, bila debit aliran air dijaga konstan sedangkan debit solar dinaikkan mulai debit aliran 0,00025 m³/s hingga 0,00054 m³/s. Beda tekanan meningkat secara landai pada debit aliran air 0,00025-0,00038 m³/s dengan pola aliran *stratified smoot* dan beda tekanan meningkat secara drastis pada debit aliran solar 0,00039-0,00054 m³/s dan pola aliran *stratified wavy* terjadi. Pola aliran *stratified wavy* dan peningkatan beda tekan terus berlangsung dan dipertahankan hingga debit aliran 0,00054 m³/s.

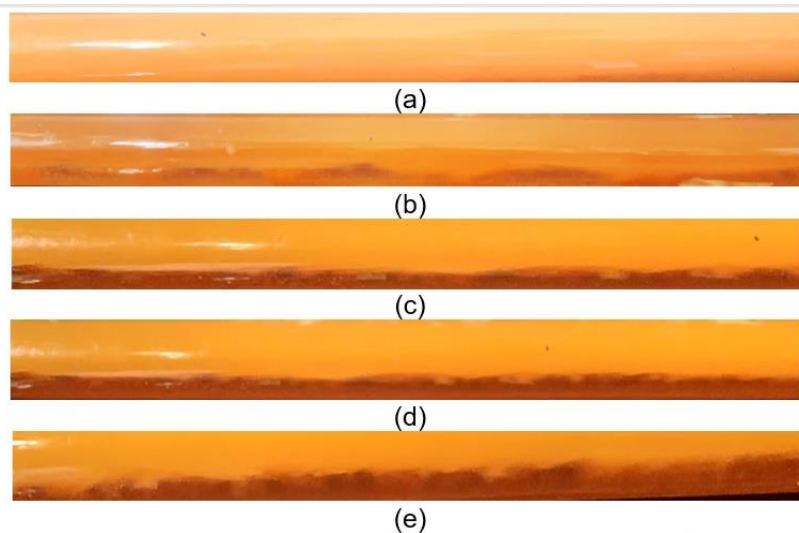


Gambar 3 Kurva beda tekanan terhadap debit solar dengan debit air tetap

3.2 Pola Aliran

Pola aliran dua fase cair-gas dalam saluran pipa horizontal dapat dijumpai diantaranya adalah pola aliran gelembung (*bubble*), aliran kantung (*slug*), aliran sumbat (*plug*), aliran gelombang (*wavy*). Namun pada penelitian ini yang berhasil diamati dalam aliran cair-cair (solar dan air) pada saluran pipa horizontal yang terjadi adalah pola aliran tunggal yaitu pola aliran *stratified smooth* dan *stratified wavy*. Pengamatan pola aliran pada penelitian ini, dapat dilihat dengan jelas yakni pola aliran *stratified smooth* belum dapat diamati dengan jelas seperti Gambar 5 (a). peningkatan debit air hingga transisi pola aliran *stratified smooth*, dimana dapat diamati berupa gumpalan-gimpalan air pada daerah interface tetapi belum dapat terbentuk pola aliran *stratified wavy*. Pada kondisi ini, debit akir terus dinaikkan terus menerus hingga mencapai dimana terbentuknya gelombang dengan permukaan kasar yang ditandai adanya fluktuasi gelombang kecil dengan permukaan halus (Gambar 5 (c) tetapi pola aliran tersebut menyerupai pola aliran gelombang (*wavy flow*) kecil atau pola aliran *stratified wavy* dengan permukaan lebih kasar. Apabila debit air ditingkatkan hingga maksimum, mengakibatkan keceoatan aliran semakin tinggi, dan kecenderungan tidak stabil dan membentuk pola aliran *stratified wavy* dengan sempurna seperti pada Gambar 5 (e).

Bila debit aliran air meningkat pola aliran *stratified smooth* akan berubah menjadi aliran *stratified wavy* yang ditandai fluktuasi gelombang pada permukaan bagian atas aliran air atau di antar fase (*interface*) mulai tampak dengan jelas, tetapi tidak ditemukan pola aliran kantung (*slug*) dan pola aliran cincin (*annular*) walaupun debit aliran air ditingkatkan hingga $5 \times 10^{-5} \text{ m}^3/\text{s}$. Hasil penelitian ini memiliki pola aliran yang sama yang ditemukan oleh Wang, et al. [8] yaitu pola aliran gelombang dengan ukuran kecil. Sedangkan Torres, et al. [9] menggambarkan pola aliran dua fase. Pola aliran yang dimaksud tersebut dapat diamati pada daerah di bagian atas aliran air atau pada antar fase solar dan air. Bentuk pola aliran gelombang-gelombang kecil dapat diamati pada daerah antar-fase bergerak dengan kecepatan sedang.



Gambar 4 Pola aliran dengan debit aliran air meningkat

Terbentuknya gelombang-gelombang tersebut di daerah antar-fase terjadi, karena adanya sifat viskositas solar lebih tinggi dibandingkan dengan viskositas air dan saling berinteraksi, walaupun massa jenis solar lebih ringan dibandingkan dengan massa jenis air. Pembentukan pola aliran secara teoritis bahwa sangat sulit terjadi pola-pola aliran pada fase cair dengan viskositas tinggi, tidak seperti pada cairan dengan viskositas rendah, tegangan geser, tegangan permukaan antar fase, gaya inersia serta interaksi gravitasi. Selain itu, dibutuhkan pula perubahan energi kecepatan yang tinggi serta tekanan aliran rendah. Pada fase cair dengan viskositas tinggi seperti

solar, memiliki daya ikat partikel-partikel cukup kuat, sehingga untuk menguraikan partikel solar tersebut membutuhkan energi kinetik aliran atau gaya inersia yang tinggi.

4. KESIMPULAN

- a. Beda tekanan aliran dua fase solar dan air semakin meningkat dengan meningkatnya debit air walaupun debit solar dijaga konstan dan sebaliknya. Pada saat transisi pola aliran pola aliran *stratified smooth* menjadi aliran *stratified wavy*, beda tekanan meningkat secara drastis. Kenaikan beda tekanan tertinggi tertajdi pada debit aliran air 0,00090 m³/s dengan debit aliran solar 0,00025-0,00054 m³/s sebesar 309 Pa sampai 1044 Pa. Sedangkan beda tekanan rendah pada debit aliran air 0,00017 m³/s sebesar 57 Pa sampai 503 Pa.
- b. Pola aliran yang terjadi adalah pola aliran *stratified smooth* dengan permukaan halus dan pola aliran *stratified wavy* yang menyerupai gelombang-gelombang kecil dengan permukaan kasar dengan kecepatan lebih tinggi dan diamati pada daerah antar-fase.

DAFTAR PUSTAKA

- [1] S. Suwidodo, "Pemantauan rerugi energi aliran dua fase dara pada saluran pipa horisontal," in *Prosiding Industrial Research Workshop and National Seminar*, 2012, vol. 3, pp. 225-233.
- [2] A. Awaluddin, S. Wahyudi, and A. S. Widodo, "Analisis aliran fluida dua fase (udara-air) melalui belokan 45°," *Jurnal Rekayasa Mesin*, vol. 5, no. 3, pp. 217-224, 2014.
- [3] R. D. Hidayat, "Kajian eksperimental karakteristik aliran dua fase udara-akuades campuran butanol 3% pada saluran kecil posisi kemiringan 40°," Sarjana Skripsi, Teknik Mesin, Universitas Muhammadiyah Yogyakarta, Yogyakarta, 2020.
- [4] J. Jalaluddin, S. Akmal, Z. Nasrul, and I. Ishak, "Analisa profil aliran fluida cair dan *pressure drop* pada pipa L menggunakan metode simulasi *computational fluid dynamic* (CFD)," *Jurnal Teknologi Kimia Unimal*, vol. 8, no. 1, pp. 97-108, 2019.
- [5] Mahmuddin, "Studi eksperimental penurunan takanan aliran melewati belokan pipa horizontal dengan variasi rasio R/D," *Jurnal Teknologi*, vol. 18, no. 1, pp. 45-51, 2018.
- [6] M. Mustakim, I. Indarto, and P. Purnomo, "Pengurangan intensitas fluktuasi tekanan pada pembesaran mendadak aliran udara-air searah horisontal dengan penempatan ring," *Turbo: Jurnal Program Studi Teknik Mesin*, vol. 1, no. 1, pp. 22-29, 2016.
- [7] S. Sukamta, A. R. Ilham, and S. Sudarja, "The investigation of void fraction of two-phase flow air-water and glycerine (0-30%) in the capillary pipe with slope of 50 to horizontal position," *Media Mesin: Majalah Teknik Mesin*, vol. 20, no. 1, pp. 8-17, 2019.
- [8] C. Wang, M. Tian, J. Zhang, and G. Zhang, "Experimental study on liquid-liquid two-phase flow patterns and plug hydrodynamics in a small channel," *Experimental Thermal and Fluid Science*, vol. 129, p. 110455, 2021/11/01/ 2021, doi: <https://doi.org/10.1016/j.expthermflusci.2021.110455>.
- [9] L. Torres, J. Noguera, J. E. Guzmán-Vázquez, J. Hernández, M. Sanjuan, and A. Palacio-Pérez, "Pressure signal analysis for the characterization of high-viscosity two-phase flows in horizontal pipes," vol. 8, no. 12, p. 1000, 2020. [Online]. Available: <https://www.mdpi.com/2077-1312/8/12/1000>.