

Pengaruh Suku Bunga Bank Indonesia dan Inflasi kepada *Return On Aset* (ROA) pada Bank Syariah di Indonesia

Ihsanul Fikri, Abrar Amri², Rimal Mahdani³, Cut Sri Firman Hastuti⁴, Fatmayanti⁵

^{1,2,3,4,5} Fakultas Ekonomi, Universitas Teuku Umar, Meulaboh, Indonesia

ARTICLE INFORMATION

Received : 25 Desember 2024

Revised : 9 Januari 2025

Accepted : 16 Januari 2025

KEYWORDS

Interest Rate, Inflation, Return On Assets, Islamic Banks

CORRESPONDENCE

E-mail: uofikrill@gmail.com

ABSTRACT

This study analyzes the impact of Bank Indonesia's interest rate and inflation on Return On Assets (ROA) at Islamic Banks in Indonesia from 2019 to 2023. Although Islamic Banks do not use an interest-based system, interest rates and inflation can still influence their performance, particularly in terms of financing and fund distribution. The research method employed is descriptive quantitative analysis with multiple linear regression. The results indicate that both interest rates and inflation, either individually or together, have a significant positive impact on the ROA of Islamic Banks.

PENDAHULUAN

Lembaga perbankan menjadi salah satu institusi keuangan yang memiliki peran signifikan dalam menopang perekonomian suatu negara. Sistem perbankan di Indonesia terbagi menjadi dua jenis, yakni perbankan konvensional dan perbankan syariah. Perbankan konvensional memiliki perbedaan mendasar dengan perbankan syariah, baik dari sisi akad, aspek legalitas, struktur organisasi, lingkungan kerja, hingga budaya perusahaan. Dalam ada sejumlah tahun terakhir, perbankan syariah menunjukkan pertumbuhan yang cukup baik dan mengesankan. Perbankan ini berhasil memperlihatkan keberadaannya sebagai institusi keuangan yang berlandaskan prinsip-prinsip syariah Islam, karna menerapkan sistem bagi hasil (Riyanto & Asakdiyah, 2020).

Pertumbuhan perbankan syariah di Indonesia tak terlepas dari tingginya minat masyarakat kepada Bank Umum Syariah. Hal ini didorong oleh fakta bahwa Indonesia ialah negara dengan mayoritas penduduk beragama Islam, sehingga tak mengherankan kalau banyak masyarakat yang menginginkan layanan perbankan yang sesuai dengan nilai-nilai Islam. Bank Umum Syariah tak hanya berorientasi pada keuntungan, tapi menjadikan nasabah sebagai mitra yang diprioritaskan. Selain itu, inovasi produk perbankan syariah yang terus berkembang turut menjadi faktor yang mendorong masyarakat untuk memakai layanan Bank Umum Syariah (Suryadi et al., 2020). Menurut Otoritas Jasa Keuangan, tujuan utama dari keberadaan perbankan syariah di Indonesia adalah untuk mendukung pelaksanaan pembangunan nasional, meningkatkan rasa kebersamaan, pemerataan kesejahteraan masyarakat, serta menciptakan keadilan. Dalam struktur kelembagaannya, Bank Umum Syariah terdiri dari dua bentuk, yakni bank syariah penuh dan unit usaha syariah (UUS) yang ialah bagian dari bank konvensional.

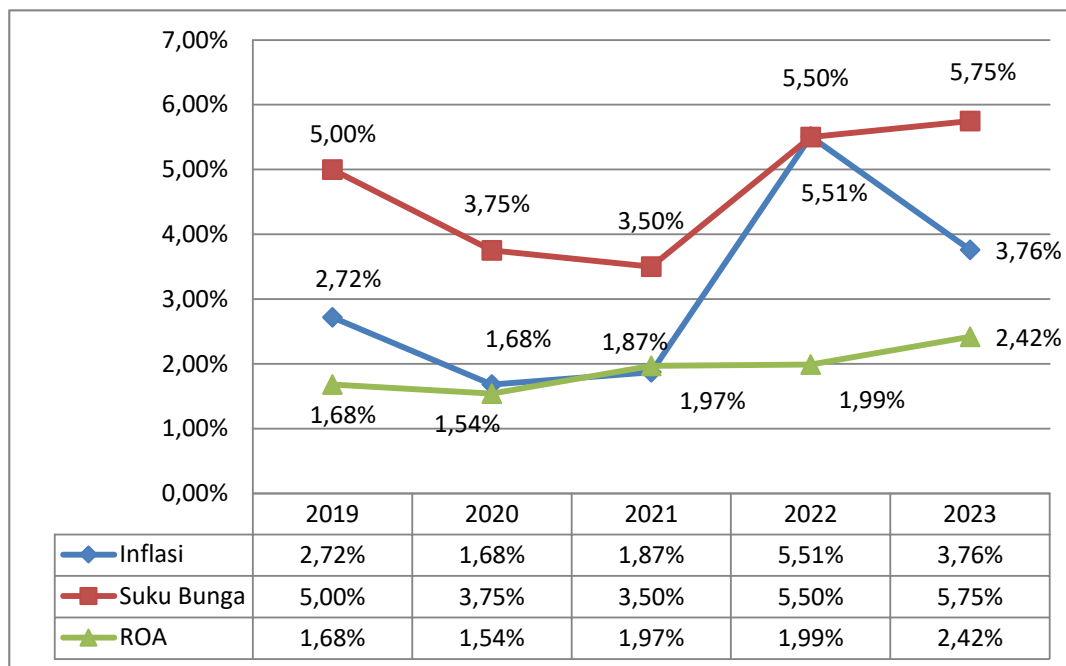
Kalau sistemnya baik, bank syariah bisa bekerja dengan lebih optimal. Saat bank bekerja dengan baik, hal ini mencerminkan manajemen yang cerdas dalam mengelola spanya bisnis bank syariah berjalan lancar. Dampaknya, walau tak langsung terasa, bisa membantu perekonomian negara. Salah satu cara untuk mengukur kinerja bank syariah ialah dengan memakai rasio profitabilitas, seperti *Return on Asset (ROA)*. ROA ini pada dasarnya menunjukkan sejauh mana kemampuan bank dalam memanfaatkan asetnya untuk menghasilkan keuntungan (Sirait, 2017).

Terdapat dua faktor yang memengaruhi kinerja bank, yakni faktor internal dan faktor eksternal. Faktor internal berkaitan dengan urusan internal bank itu sendiri, sedangkan faktor eksternal mencakup hal-hal seperti suku bunga Bank Indonesia (BI) dan inflasi. Sebagai contoh, suku bunga BI punya pengaruh signifikan kepada ROA. Pada tahun 2016, BI mengubah indikator suku bunganya dari BI Rate menjadi BI 7 Days Reverse Repo Rate. Walau bank syariah berbeda dengan bank konvensional karna tak memakai sistem bunga, kenaikan suku bunga BI tetap berdampak pada bank syariah. Hal ini disebabkan oleh kecenderungan masyarakat untuk memindahkan dana mereka ke bank konvensional yang menawarkan bunga lebih tinggi.

Hal itu selaras dengan pernyataan Fahmi (2018), yang menyebutkan bahwa saat bunga deposito naik, masyarakat akan lebih tertarik menyimpan uang di bank konvensional. Akibatnya, bank syariah bisa kehilangan dana pihak ketiga (DPK) karna nasabah memindahkan simpanannya ke bank lain yang menawarkan keuntungan lebih tinggi.

Selain suku bunga BI, faktor lain yang memengaruhi kinerja bank syariah ialah inflasi. Inflasi ialah kenaikan harga barang dan jasa di pasar. Kalau inflasi terlalu tinggi (hiperinflasi), ekonomi menjadi lesu karna daya beli masyarakat menurun (Nafan, 2014). Keadaan ini menyebabkan masyarakat lebih banyak menarik uang mereka untuk memenuhi kebutuhan sehari-hari, sehingga tabungan di bank menurun. Akibatnya, bank syariah bisa mengalami kekurangan dana dari nasabah. Hal ini sesuai dengan studi Lindayani (2016), yang menyatakan bahwa inflasi punya dampak negatif kepada ROA.

Perkembangan inflasi, suku bunga BI, dan ROA bank syariah dari tahun 2019 hingga 2023 bisa dilihat pada gambar berikut.



Sumber: Statistik Perbankan Indonesia, data diolah peneliti (2024)

Gambar 1. Tingkat Inflasi, Suku bunga BI dan ROA Bank Umum Syariah 2019-2023

Pada gambar 1. terlihat adanya fluktuasi antara inflasi, suku bunga Bank Indonesia (BI), dan kinerja Bank Syariah antara tahun 2019 hingga 2023. Berdasarkan ROA atau laba yang dihasilkan oleh bank, angka ini menunjukkan peningkatan setiap tahunnya dari 2019 hingga 2023. Suku bunga BI sendiri sempat mengalami penurunan pada tahun 2020 hingga 2021, tapi mulai meningkat kembali pada tahun 2022 hingga 2023. Sementara itu, inflasi mengalami fluktuasi, karna penurunan pada tahun 2020, tapi kembali meningkat dari tahun 2021 hingga 2023.

Bank Syariah tak memakai bunga, sehingga uang yang dikelola tak terpengaruh langsung oleh inflasi seperti halnya bank-bank konvensional. Walau demikian, suku bunga tetap memengaruhi operasional bank, terutama dalam hal pembiayaan dan penyaluran dana. Saat suku bunga tinggi, pendapatan bank bisa berkurang, karna masyarakat cenderung memilih untuk menyimpan uang di bank konvensional yang memberikan bunga. Semakin banyak uang yang disimpan di bank, semakin besar pula jumlah pinjaman yang bisa diberikan, dan semakin besar pula keuntungan atau profit bank.

Ada sejumlah studi sebelumnya, seperti yang diperbuat oleh Ridwan (2016), Prakoso (2017), dan Suprati (2018), menyatakan bahwa suku bunga tak terlalu berpengaruh kepada profit bank, tapi ada studi yang menyatakan sebaliknya, seperti yang ditemukan oleh Handayani (2017) dan lain-lain, yang menyatakan bahwa suku bunga justru berpengaruh positif kepada profit bank. karna demikian, apabila suku bunga rendah, bank bisa memperoleh keuntungan yang lebih besar.

Saat inflasi meningkat, biasanya pemerintah akan menaikkan suku bunga BI, yang selanjutnya akan berdampak pada suku bunga bank. Suku bunga yang tinggi akan membuat masyarakat lebih memilih menyimpan uang di bank konvensional daripada di bank syariah. Hal ini bisa menyebabkan nasabah bank syariah beralih ke bank konvensional, yang mengakibatkan bank syariah kalah bersaing. Oleh karna itu, saat inflasi dan suku bunga meningkat, profit bank syariah cenderung menurun.

Studi ini serupa dengan yang diperbuat oleh Fikri dan Manda (2021), tapi dengan perbedaan bahwa studi itu melihat pengaruh nilai tukar kepada bank, sementara studi ini hanya memfokuskan pada pengaruh suku bunga dan inflasi kepada ROA Bank Syariah di Indonesia antara tahun 2019 hingga 2023. Mengingat pentingnya peran bank syariah di Indonesia, kinerja mereka wajib terus ditingkatkan spaya tetap efisien dan sehat. Salah satu cara untuk mengukurnya ialah melalui profitabilitas dan efisiensi mereka, yang bisa dilihat dari ROA, jika ROA tinggi, berarti bank itu semakin menguntungkan.

KERANGKA TEORITIS DAN PENGEMBANGAN HIPOTESIS

Suku Bunga dan *Return on Assets* (ROA)

Suku bunga bisa mengalami fluktuasi, yang pada gilirannya mempengaruhi pendapatan suatu perusahaan. Perubahan suku bunga, baik yang meningkat maupun menurun, bisa memengaruhi keputusan perusahaan dalam jangka pendek maupun jangka panjang. Pada umumnya, perusahaan cenderung lebih menyukai kestabilan suku bunga, karna dengan suku bunga yang stabil, masyarakat lebih tertarik untuk menabung atau berinvestasi di bank. Apabila masyarakat lebih banyak yang menabung, bank akan lebih mudah dalam memberikan kredit. Dari kredit yang diberikan, bank akan memperoleh keuntungan. Semakin banyak kredit yang disalurkan, semakin besar pula keuntungan yang diperoleh bank. Tapi, kalau suku bunga tinggi, hal ini bisa menyebabkan suku bunga deposito meningkat, yang berpotensi mengurangi dana yang disimpan oleh masyarakat di bank syariah. Ada sejumlah studi sebelumnya, seperti yang diperbuat oleh Haslamiyanto (2017), Sa'diyah (2019), Arumdalu (2018), dan Ardana (2018), menyimpulkan bahwa suku bunga berpengaruh kepada ROA.

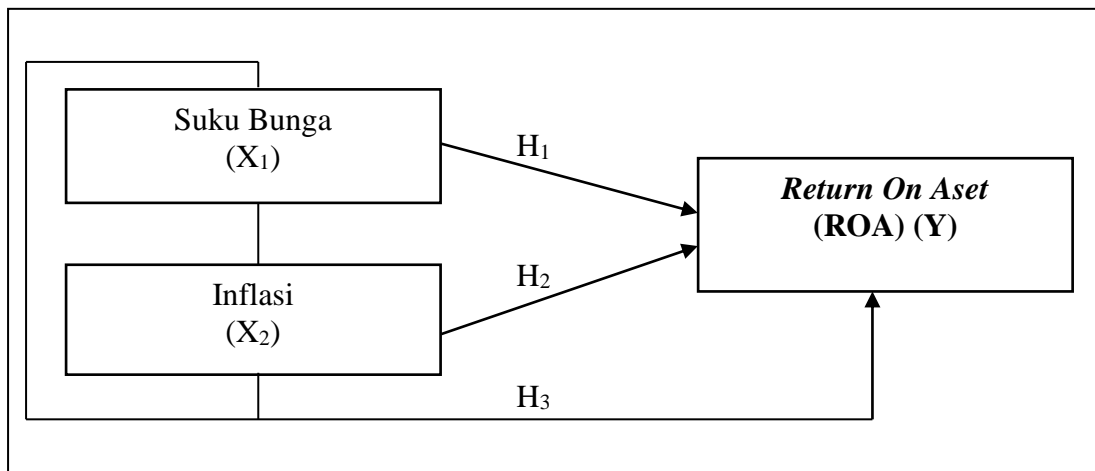
Inflasi dan *Return on Assets* (ROA)

Inflasi ialah suatu keadaan yang mengurangi daya beli uang, sehingga uang yang disimpan atau diperoleh dari bunga investasi tak akan sebesar yang diharapkan. Kalau inflasi terus meningkat tanpa pengendalian yang tepat, hal ini bisa menyebabkan ekonomi mengalami kesulitan. Permintaan kepada barang dan jasa, khususnya dari kalangan masyarakat dengan pendapatan menengah ke bawah, akan menurun. Ada sejumlah studi

sebelumnya, seperti yang diperbuat oleh Arumdalu (2018), Dayanti dan Indrarini (2019), serta Sa'diyah (2019), menyatakan bahwa inflasi mempengaruhi ROA.

Pengaruh Suku Bunga dan Inflasi kepada *Return on Assets* (ROA)

ROA ialah rasio yang dipakai untuk mengukur seberapa besar keuntungan yang diperoleh bank atau perusahaan. Kalau ROA tinggi, maka perusahaan itu dianggap berjalan dengan baik. ROA bisa dipakai oleh perusahaan sebagai alat evaluasi. Dalam keadaan ekonomi yang berkembang, di mana suku bunga meningkat dan banyak aset yang menghasilkan keuntungan, laba bank akan meningkat. Sebaliknya, kalau suku bunga turun dan ekonomi stagnan, laba bank cenderung tak mengalami kenaikan. Ada sejumlah studi, seperti yang diperbuat oleh Lestari dkk (2020), menunjukkan bahwa baik inflasi maupun suku bunga berpengaruh kepada ROA. Tapi, ada pula studi lain, seperti yang ditemukan oleh Komalasari & Manda (2021), Fikri & Manda (2021), Imaduddin & Nursito (2023), serta Taufiqurrasyid & Dian (2023), yang menyatakan bahwa inflasi dan suku bunga tak mempengaruhi ROA secara bersamaan.



Gambar 2. Kerangka Pemikiran

Hipotesis

Adapun hipotesis dalam penelitian ini bisa dijelaskan sebagai berikut:

- H1: Suku bunga berpengaruh kepada *Return On Aset* (ROA) pada Bank Syari'ah di Indonesia Tahun 2019 – 2023
- H2: Inflasi berpengaruh kepada *Return On Aset* (ROA) pada Bank Syari'ah di Indonesia Tahun 2019 – 2023
- H3: Suku bunga dan inflasi secara simultan berpengaruh kepada *Return On Aset* (ROA) pada Bank Syari'ah di Indonesia Tahun 2019 – 2023.

METODE PENELITIAN

Studi ini memakai metode sebab-akibat dengan pendekatan kuantitatif. Tujuan dari studi ini ialah untuk mengetahui apakah terdapat hubungan sebab-akibat antara variabel yang diteliti. Pendekatan yang dipakai ialah dengan melihat kejadian-kejadian yang telah terjadi dan mengumpulkan data yang relevan untuk menemukan penyebabnya (Arikunto, 2017). Secara garis besar, studi ini mengumpulkan data setelah kejadian yang diteliti terjadi, kemudian mencari penyebabnya, menganalisis hubungan antar variabel yang terjadi, dan memahami maknanya, tanpa adanya perubahan pada data yang ada. Studi ini akan mengkaji pengaruh dua faktor, yakni suku bunga dan inflasi, kepada ROA.

Untuk penarikan sampel, studi ini memakai teknik total sampling, yang berarti seluruh anggota kelompok yang ada dijadikan sampel. Kalau populasi yang ada kurang dari 100, maka seluruh populasi akan dijadikan sampel. Dalam studi ini, sampel yang dipakai berjumlah 60 laporan keuangan dari bank syariah yang diterbitkan oleh Otoritas Jasa Keuangan (OJK) selama periode Januari 2019 hingga Desember 2023 (Sugiyono, 2018).

Sumber data yang dipakai dalam studi ini ialah data sekunder, yang terdiri dari 60 laporan keuangan tahunan yang dipublikasikan oleh OJK selama lima tahun, yakni dari tahun 2018 hingga 2023. Data ini diperoleh melalui pencarian di internet, terutama melalui situs web resmi OJK dan situs web bank-bank yang bersangkutan. Selain itu, studi ini memakai jurnal dan sumber lain yang diperlukan untuk mendukung analisis.

Untuk menguji hipotesis, studi ini memakai analisis regresi berganda, karna metode ini sesuai dengan masalah, tujuan, dan hipotesis yang diajukan dalam studi ini. Model regresi yang dipakai akan menunjukkan hubungan antara variabel independen (X) dan variabel dependen (Y).

$$Y = \alpha + \beta_1 X_1 + \beta_2 X_2 + \epsilon$$

Dimana:

- Y : Return On Aset (ROA)
- α : Nilai konstanta yang akan diperoleh
- β_1, β_2 : koefisien regresi
- X_1 : Suku Bunga
- X_2 : Inflasi
- ϵ : Term of Error.

HASIL DAN PEMBAHASAN

Hasil Uji Statistik Deskriptif

Tabel 1 adalah jumlah data dalam studi ini ada 60 sampel. Berdasarkan studi dari tahun 2019 sampai 2023, ada dua hal yang jadi fokus utama, yakni suku bunga (X_1) dan inflasi (X_2) yang dipakai sebagai faktor yang mempengaruhi, sedangkan hasil yang diukur atau variabel dependen-nya ialah ROA (Y).

Tabel 1. Analisis Statistik Deskriptif

No.	Variabel	N	Minimum	Maximum	Mean	Std. Deviation
1.	Suku Bunga	60	3,50	6,00	4,9667	0,97909
2.	Inflasi	60	1,32	5,95	2,9033	1,29872
3.	ROA	60	1,35	2,64	1,9052	0,30348

Sumber : Output data SPSS Tahun 2024

1. Suku Bunga
Dari hasil perhitungan rata-rata suku bunga selama tahun 2019-2023, nilai rata-ratanya 4,97, karna selisihnya (simpangan baku) 0,98. Nilai terendahnya 3,50 dan yang tertinggi 6,00.
2. Inflasi
Untuk inflasi, rata-rata selama 2019-2023 ialah 2,90, karna selisih (simpangan baku) 1,30. Nilai terendahnya 1,32 dan tertingginya 5,95.
3. Return On Aset (ROA)
ROA selama 2019-2023 punya rata-rata 1,91, karna selisih (simpangan baku) 0,30. Nilai terendahnya 1,35 dan yang tertinggi 2,64.

Uji Asumsi Klasik

Uji Normalitas

Berdasarkan hasil uji normalitas di tabel 2, nilai residu (selisih antara nilai yang diprediksi dan nilai yang sebenarnya) untuk data yang kita ambil (60 sampel). Nilai Kolmogorov-Smirnov Z-nya itu 0,771 dan Asymp. Sig-nya 0,591. Karena nilai Sig lebih besar dari 0,05 ($0,591 > 0,05$), berarti data yang dipakai tersebar normal. Jadi, sehingga dapat dilanjutkan pada tahap uji hipotesis.

Tabel 2. Hasil Uji Normalitas
One-Sample Kolmogorov-Smirnov Test

		Unstandardized Residual
N		60
Normal Parameters ^{a,b}	Mean	,0E-7
	Std. Deviation	,22853138
Most Extreme Differences	Absolute	,100
	Positive	,082
	Negative	-,100
Kolmogorov-Smirnov Z		,771
Asymp. Sig. (2-tailed)		,591

Sumber : Output data SPSS Tahun 2024

Uji Multikolinearitas

Di tabel 3, nilai toleransi untuk suku bunga dan inflasi itu masing-masing 1,000. Karena nilai toleransi lebih dari 0,1, maknanya tidak ada masalah multikolinearitas (tidak ada hubungan yang terlalu kuat antar variabel). Begitu dengan nilai VIF (Variance Inflation Factor), yang 1,000 untuk kedua variabel ini, yang maknanya tidak ada masalah multikolinearitas. Jadi, kita bisa bilang kalau antara suku bunga dan inflasi tidak saling mempengaruhi di model regresi ini.

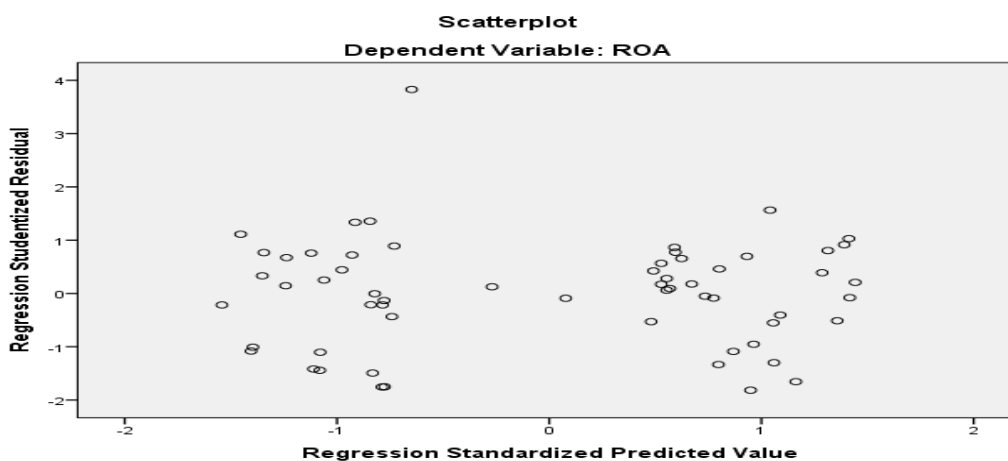
Tabel 3. Hasil Uji Multikolinearitas

Variabel	Toleransi	VIF	Keterangan
Suku Bunga (X ₁)	1,000	1,000	Tidak terjadi multikolinieritas
Inflasi (X ₂)	1,000	1,000	Tidak terjadi multikolinieritas

Sumber : Output data SPSS Tahun 2024

Uji Heteroskedastisitas

Hasil uji heteroskedastisitas menunjukkan titik-titik di grafik itu tidak membentuk pola yang jelas, ada yang tersebar di atas dan di bawah angka 0. Maknanya, tidak ada masalah heteroskedastisitas di model regresi ini.



Gambar 2. Hasil Uji Heteroskedastisitas

Uji Autokorelasi

Dari tabel 4 uji autokorelasi, nilai Durbin Watson yang didapat ialah 0,984. Berdasarkan tabel, perbandingan nilai ini dengan batasan yang ada (dU = 1,6518 dan dI = 1,5144). Karna nilai Durbin Watson-nya

berada di antara -2 dan +2, itu maknanya tak ada masalah autokorelasi (data tidak saling mempengaruhi satu sama lain), sehingga dapat disimpulkan jika model regresi penelitian ini tidak ada autokorelasi.

Tabel 4. Hasil Uji Autokorelasi Model Summary^b

Model	R	R Square	Adjusted R Square	Std. Error of the Estimate	Durbin-Watson
1	,658 ^a	,433	,413	,23251	,984

Sumber : Output data SPSS Tahun 2024

Uji Hipotesis

Dari hasil analisis regresi linear berganda diperoleh hasil sebagai berikut:

$$Y = \alpha + \beta_1 X_1 + \beta_2 X_2 + \epsilon$$

$$= 1,223 + 0,180X_1 - 0,073X_2 + \epsilon$$

Konstanta 1,223 artinya jika suku bunga dan inflasi tak berubah, ROA (Return On Assets) itu 1,223. Koefisien Suku Bunga 0,180, menjelaskan bahwa jika suku bunga naik sebesar 1 satuan, maka ROA akan naik 0,180, dengan asumsi inflasi tetap sama.

Koefisien Inflasi -0,073: Ini maknanya, kalau inflasi turun 1 satuan, ROA akan naik 0,073, karena asumsi suku bunga tidak berubah.

Tabel 5. Hasil Regresi Linear Berganda

Model	Unstandardized Coefficients	Standardized Coefficients	t	Sig.			
					B	Std. Error	Beta
					(Constant)	1,223	,170
1 Suku Bunga	,180	,031	,581	5,830	,000		
Inflasi	-,073	,023	-,314	-3,152	,003		

Sumber : Output data SPSS Tahun 2024

Uji t (Parsial)

Berdasarkan hasil uji t pada tabel 6, maka dapat dijelaskan sebagai berikut:

- Suku Bunga: Nilai t-nya ialah 5,830 dan sig. 0,000. Karna nilai sig. lebih kecil dari 0,05, maknanya suku bunga punya pengaruh positif yang nyata kepada Return On Aset (ROA).
- Inflasi: Nilai t-nya ialah -3,152 dan sig. 0,003. Karna nilai sig. lebih kecil dari 0,05, maknanya inflasi punya pengaruh negatif yang nyata kepada ROA.

Tabel 6. Hasil Uji t

Model	Unstandardized Coefficients	Standardized Coefficients	t	Sig.			
					B	Std. Error	Beta
					(Constant)	1,223	,170
1 Suku Bunga	,180	,031	,581	5,830	,000		
Inflasi	-,073	,023	-,314	-3,152	,003		

Sumber : Output data SPSS Tahun 2024

Uji Signifikan Koefisien Regresi Secara Simultan (Uji Statistik F)

Dari hasil perhitungan, nilai F hitung ialah 21,759 dengan signifikansi 0,000. Nilai F tabel pada tingkat kepercayaan 95% ialah 4,010. Karna F hitung lebih besar dari Ftabel (21,759 > 4,010) dan nilai sig. lebih kecil dari 0,05, maknanya suku bunga dan inflasi bersama-sama berpengaruh kepada ROA.

Tabel 7. Hasil Uji F

Model	Sum of Squares	df	Mean Square	F	Sig.
1 Regression	2,353	2	1,176	21,759	,000 ^b
Residual	3,081	57	,054		
Total	5,434	59			

Sumber : Output data SPSS Tahun 2024

- a. Dependent Variable: ROA
- b. Predictors: (Constant), Inflasi, Suku Bunga

Uji Koefisien Determinasi (R^2)

Nilai R^2 sebesar 0,413 menunjukkan bahwa sekitar 41,3% perubahan ROA bisa dijelaskan oleh suku bunga dan inflasi. Sisanya, sekitar 58,7%, dipengaruhi oleh faktor lain yang tidak ada dalam penelitian ini, seperti kurs, likuiditas, dan faktor-faktor lainnya.

Tabel 8. Hasil Koefisien (R^2)

Model	R	R Square	Adjusted R Square	Std. Error of the Estimate
1	,658 ^a	,433	,413	,23251

Sumber : Output data SPSS Tahun 2024

PEMBAHASAN

Pengaruh Suku Bunga Bank Indonesia kepada Return On Aset (ROA) pada Bank Syari'ah di Indonesia

Hasil studi penelitian ini menunjukkan bahwa suku bunga (X_1) berpengaruh kepada *Return On Aset* (ROA) pada Bank Syari'ah di Indonesia. Hasilnya menunjukkan nilai signifikansi 0,000 yang lebih kecil dari 0,05, serta angka koefisien sebesar 0,180. Jadi, suku bunga memang berpengaruh signifikan kepada ROA pada Bank Syari'ah di Indonesia.

Suku bunga yang ditetapkan oleh Bank Indonesia bisa memengaruhi biaya yang wajib ditanggung oleh bank syariah. Walaupun bank syariah tidak memakai bunga untuk simpanan, namun tetap memberikan keuntungan ke nasabah lewat bagi hasil. Kalau suku bunga Bank Indonesia naik, bank syariah mungkin wajib kasih bagi hasil yang lebih tinggi ke nasabah supaya tetap bisa bersaing. Ini bakal bikin biaya pendanaan meningkat dan bisa mengurangi keuntungan bank, yang akhirnya membuat ROA turun. Jadi, bank perlu menjaga kinerjanya supaya ROA tetap tinggi, supaya bisa terus berkembang dan bersaing dengan bank lain. Selain itu, faktor ekonomi lainnya bisa pengaruhin ROA.

Tingkat suku bunga yang tinggi penting bagi bank untuk menentukan keuntungan yang bisa mereka tawarkan ke masyarakat. Studi yang diperbuat oleh Wiratno et al. (2018), Faoriko (2017), dan Ginting et al. (2016) menunjukkan bahwa suku bunga berpengaruh kepada ROA. Suku bunga memengaruhi minat orang buat investasi di produk perbankan. Semakin banyak dana yang ditanam masyarakat, semakin banyak pula dana yang bisa dipinjamkan bank dalam bentuk kredit. Ini berdampak langsung ke keuntungan bank, karna keuntungan bank banyak berasal dari bunga kredit yang diberikan. Jadi, semakin banyak kredit yang diberikan, semakin besar pendapatan bank. Tapi, kalau suku bunga naik, bunga deposito biasanya ikut naik, yang bisa bikin jumlah dana yang dihimpun oleh bank syariah jadi turun.

Pengaruh Inflasi kepada Return On Aset (ROA) pada Bank Syari'ah di Indonesia

Studi yang penulis lakukan menunjukkan bahwa inflasi (X_2) berpengaruh negatif kepada Return On Aset (ROA) pada Bank Syari'ah di Indonesia. Nilai probabilitasnya sebesar 0,003 yang lebih kecil dari 0,05, dan koefisiennya -0,073. Jadi, inflasi memang memberi pengaruh negatif kepada ROA pada Bank Syari'ah di Indonesia.

Inflasi yang tinggi bisa menurunkan keuntungan bank, karena kenaikan harga barang dan biaya operasional bank ikut naik. Kalau bank tidak bisa menaikkan harga produk atau jasa secara proporsional, keuntungan bisa menurun, dan ROA pun ikut turun. Studi menunjukkan bahwa inflasi memberi dampak negatif yang cukup konsisten kepada ROA.

Inflasi membuat harga barang dan jasa naik, yang bikin daya beli masyarakat menurun. Kalau daya beli turun, orang jadi tidak tertarik lagi untuk menabung atau berinvestasi di bank. Ini bisa mengurangi jumlah dana yang ada di bank, dan tentunya menurunkan ROA bank.

Selain itu, inflasi bisa mempengaruhi likuiditas bank. Bank mungkin perlu menaikkan suku bunga untuk menarik nasabah supaya tetap menabung, yang malah bisa bikin biaya dana meningkat, dan akhirnya mengurangi keuntungan bank. Inflasi memang memberi dampak negatif kepada ROA bank, terutama karena meningkatkan biaya operasional, mengurangi daya beli, serta meningkatkan risiko kredit. Tapi, ada sejumlah kasus, kenaikan suku bunga akibat inflasi bisa menambah pendapatan dari pinjaman jangka pendek. Studi dari Iestari (2021), Wiratno et al. (2018), dan Saputra (2016) menyimpulkan bahwa inflasi berpengaruh kepada Return on Assets (ROA).

Pengaruh Suku Bunga Bank Indonesia dan Inflasi kepada Return On Aset (ROA) pada Bank Syariah di Indonesia

Hasil perhitungan menunjukkan nilai F hitung sebesar 21,759 dengan signifikansi 0,000 yang lebih kecil dari 0,05, yang maknanya suku bunga dan inflasi secara bersama-sama berpengaruh kepada Return On Aset (ROA) pada Bank Syariah. Nilai koefisien determinasi sebesar 0,413 menunjukkan bahwa suku bunga dan inflasi menjelaskan 41,3% dari variasi ROA. Sisanya 58,7% dipengaruhi oleh faktor-faktor lain yang belum dimasukkan dalam studi ini, seperti nilai tukar, likuiditas, dan efisiensi operasional.

Bank syariah punya peran penting dalam perekonomian, jadi bank wajib menjaga kualitas dan kuantitas layanan supaya bisa bersaing dan mendapatkan kepercayaan masyarakat. Kepercayaan ini penting supaya masyarakat mau menabung atau berinvestasi di bank syariah. Salah satu yang mempengaruhi kepercayaan nasabah ialah tingkat profitabilitas atau Return on Assets (ROA). Inflasi, yang menyebabkan harga barang naik dan daya beli turun, membuat suku bunga naik, yang akhirnya berdampak pada minat masyarakat untuk berinvestasi di bank.

Inflasi yang tinggi bisa menurunkan daya beli konsumen, yang mengurangi pendapatan bank. Dalam keadaan inflasi, suku bunga biasanya akan naik, yang bisa menambah beban utang bank syariah. Bank syariah mungkin kesulitan menyesuaikan harga jual untuk menutupi kenaikan biaya. Studi yang dilakukan oleh Fikri dan Manda (2021), Karyani dan Darmawan (2020), serta Ialiiyah (2017) menunjukkan bahwa inflasi, suku bunga BI, dan nilai tukar secara bersama-sama memengaruhi ROA. Begitu juga dengan studi dari Nadzifah dan Sriyana (2020), yang menyimpulkan bahwa inflasi, suku bunga BI, dan nilai tukar bersama-sama berpengaruh kepada profitabilitas bank.

KESIMPULAN DAN SARAN

Kesimpulan

Kesimpulannya, suku bunga memiliki pengaruh positif terhadap Return On Assets (ROA) pada Bank Syariah di Indonesia, di mana semakin tinggi suku bunga, semakin besar ROA yang diperoleh oleh bank. Sebaliknya, inflasi memberikan pengaruh negatif terhadap ROA, di mana penurunan inflasi cenderung meningkatkan ROA. Secara keseluruhan, baik suku bunga maupun inflasi secara bersama-sama berpengaruh positif dan signifikan terhadap ROA pada Bank Syariah di Indonesia.

Saran

1. Bank Syariah sebaiknya terus meningkatkan kinerja supaya dana yang ada bisa dimanfaatkan secara optimal dan produktif.

2. Masyarakat disarankan untuk memperdalam pengetahuan tentang Bank Syariah, terutama terkait kinerjanya, supaya bisa menjadi pertimbangan dalam beraktivitas di bank.
3. Peneliti selanjutnya yang tertarik dengan topik ini disarankan untuk mengeksplorasi faktor-faktor lain yang bisa memengaruhi ROA bank, seperti likuiditas, aset, efisiensi operasional, dan faktor lainnya.

REFERENSI

- Ardana, Y. (2018). Faktor Eksternal dan Internal yang Mempengaruhi Profitabilitas Bank Syariah di Indonesia. *Cakrawala: Jurnal Studi Islam*, 13(1), 51-59.
- Arikunto. S. (2017). *Metode Studi Kualitatif dan Kuantitatif*. Bandung: Graha Ilmu.
- Arumdalu, S. C., & Harun, M. H. (2018). Analisis Pengaruh Inflasi, BiRate, Kurs dan Produk Domestik Bruto kepada Profitabilitas Bank Umum Syariah di Indonesia Periode 2011-2015 (Doctoral dissertation, Universitas Muhammadiyah Surakarta).
- Dayanti, R., & Indrarini, R. (2019). Faktor Internal dan Faktor Eksternal yang mempengaruhi Profitabilitas Bank Umum Syariah. *Jurnal Ekonomi Islam*, 2(3).
- Dini, N., & Manda, G. S. (2020). Pengaruh Car, Npl, Nim, Bopo, Ldr, Dan Suku Bunga Sbi Kepada Roa Bank Bumh Periode Tahun 2009-2018. *E-Jurnal Ekonomi Dan Bisnis Universitas Udayana*, 9(1), 8-9.
- Fahmi, I. (2018). *Analisis Laporan Keuangan*. Bandung, Alfabeta.
- Faoriko, A. (2017). Pengaruh inflasi, suku bunga dan nilai tukar rupiah, kepada return saham di bursa efek Indonesia. *Universitas Negeri Yogyakarta*.
- Fikri, P. M., & Manda, G. S. (2021). Pengaruh Risiko Suku Bunga BI, Risiko Inflasi, dan Risiko Nilai Tukar kepada Profitabilitas pada Bank BNI Syariah periode 2012-2019. *Akuntansi Dewantara*, 5(2), 122-135.
- Ginting, M. R. M., Topowijono, T., & Sulasmiyati, S. (2016). Pengaruh Tingkat Inflasi, Suku Bunga dan Nilai Tukar kepada Harga Saham di Perbankan. *Jurnal Administrasi Bisnis (JAB)|Vol. 35 No. 2. 2016. STIE IPWIJA*.
- Haslamiyanto. (2017). Analisis Pengaruh Inflasi, Suku Bunga, Jumlah Uang Beredar, Nilai Tukar Rupiah Kepada Profitabilitas Bank Umum Syariah di Indonesia Periode 2014-2016. *Jurnal Universitas Muhammadiyah Surakarta, Jurusan Ekonomi Pembangunan Fakultas Ekonomi dan Bisnis dan Jurusan Hukum Ekonomi Syariah*
- Imaduddin, M. F., & Nursito, N. (2023). Pengaruh Suku Bunga BI dan Inflasi Kepada Kinerja (ROA) Bank Umum Syaria'h. *Journal of Economic, Bussines and Accounting (COSTING)*, 6(2), 1555-1562.
- Karyani, S. S. (2019). *Pengaruh Risiko Suku Bunga BI, Risiko Inflasi, dan Risiko Nilai Tukar kepada Profitabilitas (Studi pada Bank Umum Swasta Nasional Devisa yang terdaftar di BEI Periode 2014-2018)* (Doctoral dissertation, Universitas Brawijaya).
- Komalasari, I., & Manda, G. S. (2021). Pengaruh Suku Bunga Dan Inflasi Kepada Profitabilitas (ROA) Pada Bank Umum Syariah. *Akuntansi Dewantara*, 5(2), 7-20.
- Lestari, A. A. (2021). Analisis Pengaruh Inflasi Dan Bagi Hasil Kepada Return On Asset Bri Syariah Tahun 2015-2019. *Institut Agama Islam Negeri Bengkulu*.
- Lestari, N. F. P., Nurhayati, I., & Supramono, S. (2020). Pengaruh Nilai Tukar, Inflasi Dan Suku Bunga Kepada Profitabilitas Keuangan Perusahaan Sub Sektor Telekomunikasi. *Manager: Jurnal Ilmu Manajemen*, 3(1), 29-39.
- Lindayani, M, J. 2016. Analisis Pengaruh Inflasi, Kurs, BI Rate, PDB dan Kinerja Internal Bank Kepada Profitabilitas Pada Perbankan Syariah dan Konvensional. *Jurnal Manajemen dan Bisnis Indonesia: E-ISSN: 2443-2830*
- Nadzifah, A., & Sriyana, J. (2020). Analisis Pengaruh Inflasi, Kurs, BiRate, PDB Dan Kinerja Internal Bank Kepada Profitabilitas Pada Perbankan Syariah Dan Konvensional. *Jurnal Manajemen Dan Bisnis Indonesia*, 6(1), 79-87.
- Naf'an. (2014). *Ekonomi Makro: Tinjauan Ekonomi Syariah*. Yogyakarta: Graha Ilmu.
- Prakoso, D. N., & Boentoro, S. (2017). Analisis Pengaruh Bi Rate, Return on Asset, Dan Return on Equity Kepada Return Saham Pt Tambang Batubara Bukit Asam (Persero) Tbk. Periode 2011-2016. *Jurnal Manajemen*, 10(2), 160-169.

- Ridwan, S. (2016). Pengaruh inflasi dan suku bunga kepada return saham dengan profitabilitas sebagai variabel intervening di perbankan yang terdaftar di Bursa Efek Indonesia tahun 2013-2015. *Journal of Accounting Science*, 2(1), 67-90.
- Riyanto, I. S., & Asakdiyah, S. (2020). Analisis Pengaruh Inflasi, Jumlah Uang Beredar, dan Produk Domestik Bruto Kepada Return on Asset (Roa) Bank Syariah Di Indonesia. *Jurnal Fokus Manajemen Bisnis*, 6(2), 132-143.
- Sa'diyah, A. M. 2019. Analisis Pengaruh Inflasi, BI Rate, Dan Nilai Tukar Mata Uang Asing Kepada Profitabilitas Pada Bank BRI Syariah Periode 2011-2018. (*Doctoral dissertation, IAIN*).
- Saputra, A. (2016). *Pengaruh Variabel Makroekonomi Kepada Profitabilitas Perbankan Syariah Di Indonesia Periode 2010-2013* (Doctoral dissertation, Universitas Muhammadiyah Surakarta).
- Sirait, Pirmatua. 2017. *Analisis Laporan Keuangan*. Yogyakarta: Ekuilibria.
- Sugiyono, D. (2018). *Metode Studi Kuantitatif, Kualitatif, dan Tindakan*.
- Suprati, P. B. (2018). Analisis Hubungan Spread of Interest Rate, Fee Based Income, dan Loan to Deposit Ratio dengan ROA pada Perbankan di Jawa Timur. *Jurnal Mitra Ekonomi dan Manajemen Bisnis*, 1(1), pp-63.
- Suryadi, N., Mayliza, R., & Ritonga, I. (2020). Pengaruh Inflasi, Biaya Operasional Kepada Pendapatan Operasional (Bopo), dan Pangsa Pasar Kepada Profitabilitas Bank Umum Syariah di Indonesia Priode 2012-2018. *Jurnal Tabarru': Islamic Banking and Finance*, 3(1), 1-10.
- Taufiqurrasyid, E., & Diana, N. (2023). Analisis Pengaruh Inflasi, Suku Bunga kepada Tingkat Return on Asset pada Bank Umum Syariah di Indonesia Periode 2015-2020. *Jurnal Pendidikan Tambusai*, 7(2), 15258-15269.
- Wiratno, A., Kurniasari, W., & Yusuf, M. (2018). Pengaruh inflasi dan suku bunga kepada return saham dengan profitabilitas sebagai variabel intervening di perbankan yang terdaftar di Bursa Efek Indonesia tahun 2013-2015. *Journal of Accounting Science*, 2(1), 67-90.