



<http://jurnal.utu.ac.id/ekombis/>

**Jurnal Ekonomi dan Bisnis**

| ISSN (Print) 2355-0627 | ISSN (Online) 2355-097X |



## Pengaruh Variabel Harga dan Responsif Terhadap Kepuasan Tamu Hotel

Alwin Teniro<sup>1</sup>, Adnan<sup>2</sup> Zainudin<sup>3</sup>, Sabri<sup>4</sup>, Erna<sup>5</sup>

<sup>1</sup> Fakultas Ekonomi Universitas Gajah Putih, [Alwintenioug@gmail.com](mailto:Alwintenioug@gmail.com)

<sup>2</sup> Fakultas Ekonomi Universitas Gajah Putih, [adnangayoe@gmail.com](mailto:adnangayoe@gmail.com)

<sup>3</sup> Fakultas Ekonomi Universitas Gajah Putih, [zainudinugp@gmail.com](mailto:zainudinugp@gmail.com)

<sup>4</sup> Fakultas Ekonomi Universitas Gajah Putih, [winsabri.ugp.tkn@gmail.com](mailto:winsabri.ugp.tkn@gmail.com)

<sup>5</sup> Fakultas Ekonomi Universitas Gajah Putih, [elisakhairanigayo@gmail.com](mailto:elisakhairanigayo@gmail.com)

### ARTICLE INFORMATION

Received:

Revised:

Accepted:

Available online:

**KEYWORDS:** PRICE, RESPONSIVENESS  
AND HOTEL GUEST SATISFACTION

### CORRESPONDENCE

E-mail: [alwintenioug@gmail.com](mailto:alwintenioug@gmail.com)

### ABSTRACT

#### Abstrak

*The purpose of this research is: To find out the Effect of Price and Responsiveness to guest satisfaction at Mahara Hotel, Central Aceh Regency. Data analysis used is qualitative and quantitative, qualitative analysis tool in the form of categorization and quantitative analysis tool in the form of coefficient of determination, t test, F test of respondents as many as 73 people. The results of the study are known that partially the price has a significant and positive effect on the diss whole of mahara hotel guests, partially that responsiveness has a positive and significant effect on satisfaction in mahara hotel guests, simultaneously that the variable price and responsiveness affect satisfaction in hotel guests Mahara the relationship between independent variables to dependent variables is strong, the satisfaction of mahara hotel guests can be influenced by price variables and responsiveness. That's 55.4%. And the rest was not observed in this research mode.*

### 1. PENDAHULUAN

Perkembangan pariwisata menunjukkan angka yang positif bagi pengusaha jasa hotel terutama di Kabupaten Aceh Tengah semakin banyak objek wisata memberikan angin segar bagi wisatawan untuk berkunjung, upaya memenuhi keinginan konsumen merupakan kunci sukses memenangkan persaingan antara perdagangan, wisata, maupun kuliner. Setiap konsumen menghendaki pelayanan yang maksimal dari setiap perusahaan berikan. Pelayanan maksimal yang didapat oleh konsumen akan dapat meningkatkan kesejahteraan antara konsumen dengan perusahaan. rekomendasi konsumen tersebut dapat menguntungkan perusahaan. Membangun kesejahteraan dan kenyamanan pada konsumen sangat tidak mudah dan tidak begitu saja dapat diraih, tetapi memerlukan Konsumen yang merasa suka dengan pelayanan dari perusahaan akan menyampaikan pengalaman positif kepada orang lain, bahkan mereka bersedia merekomendasikan tempat perusahaan kepada orang lain. Namun sebaliknya, apabila konsumen tidak menyukai pelayanan dari perusahaan akan menceritakan pengalaman buruknya kepada orang lain yang dapat menimbulkan sikap dan penilaian negatif dari orang tersebut.

Takengon adalah salah satu daerah tujuan wisata, baik wisata alam maupun wisata domestik juga banyak dikunjungi wisatawan mancanegara untuk berwisata dan untuk tujuan bisnis para pengusaha memanfaatkan keberadaan konsumen sebagai sumber pendapatan. Untuk memberikan kualitas pelayanan kepada konsumennya, para pengusaha jasa perhotelan harus memberikan pelayanan yang terbaik kepada mereka, yang terutama adalah menyangkut kualitas dan harga tentunya dengan mutu pelayanan jasa yang baik maka para konsumen akan merasa tertarik dan datang lagi untuk menginap dan menggunakan jasa tersebut. Banyak pengusaha menganggap mutu pelayanan adalah hal yang remeh. Mereka hanya memberikan mutu pelayanan yang baik pada saat baru mulai beroperasi, tetapi lama kelamaan mutu pelayanan yang diberikan semakin buruk. Hal itu tentu saja akan membuat konsumen merasa tidak puas dan menyebabkan perusahaan ditinggalkan oleh konsumennya.

Hotel Mahara merupakan industri jasa penginapan jasa yang memberikan layanan penginapan pada setiap tamu yang datang dari berbagai daerah seperti Meulaboh, Gayo Lues Kota Cane, Banda Aceh dan Lhokseumawe serta dari luar daerah Aceh. Dalam memberikan pelayanan pada para tamu harus benar-benar mengikuti apa yang diinginkan konsumen sehingga konsumen tidak mengeluh atas layanan yang diberikan, kurang tanggapnya para pegawai dalam menangani masalah tamu seperti pelayanan parkir, pegawai yang tidak memakai seragam, para pegawai kurang mampu menguasai alat komunikasi sehingga akan memberikan kesan yang kurang puas bagi para tamu yang menginap.

Pada Hotel Mahara ada beberapa faktor yang menyebabkan masalah pada tamu dalam menginap yaitu penetapan harga atau tarif kamar yang tidak banyak pilihan harga, selain itu tidak ada potongan harga pada tamu yang menginap, kurangnya keterjangkauan harga konsumen pada saat membeli jasa hotel disamping itu ada faktor responsif dari para karyawan hotel yang kurang mampu menangani keluhan para tamu seperti parkir, kesediaan karyawan membantu membawa barang-barang para tamu, dan banyak hal lainnya yang menyangkut dengan pelayanan.

## 2. TINJAUAN PUSTAKA / PENGEMBANGAN HIPOTESIS

### Harga

Menurut (Alma 2013), Berpendapat bahwa harga adalah nilai suatu barang yang dinyatakan dengan uang. Menurut (Fandy Tjiptono and Chandra 2011) menyebutkan bahwa harga merupakan satu-satunya unsur bauran pemasaran yang mendatangkan pendapatan atau pendapatan bagi perusahaan. (Machfoedz, 2010) mendefinisikan harga adalah “jumlah uang yang dikenakan pada jasa. Harga secara luas ialah jumlah nilai yang ditukar oleh konsumen untuk memperoleh manfaat kepemilikan atau penggunaan suatu produk atau jasa. Menurut (Guntur 2010), harga adalah “sejumlah uang yang ditagihkan atas suatu produk dan jasa atau jumlah dari nilai yang ditukarkan para pelanggan untuk memperoleh manfaat dari memiliki atau menggunakan suatu produk atas jasa. (Saladin 2011) harga adalah komponen bauran pemasaran yang menghasilkan pendapatan sedangkan yang lainnya tidak menghasilkan pendapatan.

(Maupa 2019), harga merupakan elemen termudah dalam program pemasaran untuk disesuaikan, fitur produk, saluran, dan bahkan komunikasi membutuhkan banyak waktu. Berdasarkan pendapat tersebut, penulis sampai pada pemahaman bahwa harga merupakan sejumlah uang yang ditukarkan untuk sebuah produk atau jasa

### Indikator Harga

Menurut (Kuncoro 2021) ada 4 indikator yang menandai harga, ialah:

1. Keterjangkauan harga
2. Harga ditentukan dengan kualitas produk
3. Persaingan terhadap harga
4. Harga menyesuaikan dengan kebutuhan konsumen

Sedangkan Menurut (Prihadi and Susilawati 2018) mengatakan jika “ Harga merupakan jumlah uang (ditambah sebagian benda jika bisa jadi) yang diperlukan guna memperoleh beberapa gabungan dari benda beserta pelayanannya”. Sedangkan (Kotler and Keller 2011) Demensi yang digunakan guna mengukur harga, ialah:

1. Keterjangkauan harga produk. Keterampilan daya beli konsumen atas produk yang dibelinya.
2. Kesesuaian harga dengan mutu produk.
3. Persaingan harga produk. dimana kemampuan sesuatu produk guna dapat bersaing dengan produk sejenisnya dipasaran dengan harga yang sudah diresmikan oleh industri, walaupun harga yang ditawarkan lebih besar dibanding dengan produk sejenis.

4. Kesesuaian harga dengan utilitas produk. Harga yang mahal tidak jadi permasalahan buat sesuatu produk apabila berbanding lurus dengan utilitas yang bisa diperoleh dari membeli produk tersebut

### **Pengertian responsif**

(Kotler and Keller 2011) bahwa responsif adalah tanggapan atau kesediaan karyawan untuk membantu dan memberikan pelayanan secara cepat dan tanggap. Ketanggapan dapat meningkatkan persepsi positif terhadap kualitas layanan yang diberikan. Bahkan jika terjadi kegagalan atau keterlambatan dalam memberikan layanan, penyedia berusaha untuk segera memperbaiki atau meminimalkan kerugian konsumen. Dimensi ini menekankan perhatian dan kecepatan karyawan yang terlibat dalam menanggapi pertanyaan, pertanyaan, dan keluhan konsumen. Selanjutnya (F Tjiptono 2011) adalah keinginan staf untuk membantu pelanggan dan memberikan layanan yang responsif, (Lupiyoadi 2018) menyatakan bahwa *responsiveness* adalah pelayanan yang disampaikan dengan cepat dan tanggap kepada pelanggan dan yang menyelesaikan masalah pelanggan, misalnya dengan menyampaikan informasi yang jelas kepada pelanggan dan tidak membiarkan mereka menunggu sesuatu tanpa memberikan jawaban alasan yang jelas. Sedangkan menurut (Kotler and Keller 2011), menyatakan bahwa responsif adalah kemampuan dan kemauan karyawan untuk memberikan layanan dan memenuhi permintaan pelanggan dengan menyediakan layanan yang diperlukan.

### **Indikator responsif**

Menurut (Sembiring 2014) mengatakan bahwa dimensi kualitas pelayanan adalah *responsiveness*:

1. Layanan disampaikan dengan cepat dan tanggap
2. Memberikan informasi yang jelas kepada pelanggan dan tidak membiarkan mereka menunggu sesuatu tanpa memberikan alasan yang jelas.

Menurut (Sigar, Winerungan, and Wuryaningrat 2021) mengatakan indikator responsif adalah:

- a. Ada keinginan staf untuk membantu klien
- b. Karyawan memberikan layanan responsif

Sedangkan Indikator responsif menurut (Hardiyansyah 2018) menyatakan bahwa sebagai berikut:

- a) Merespon setiap pelanggan/pemohon yang ingin mendapatkan pelayanan
- b) Melakukan pelayanan dengan cepat
- c) Melakukan pelayanan dengan tepat
- d) Melakukan pelayanan dengan cermat
- e) Melakukan pelayanan dengan waktu yang tepat
- f) Semua keluhan pelanggan direspon oleh petugas

### **Pengertian Kepuasan**

Kepuasan Pelanggan merupakan harapan ataupun perasaan seorang atas pembelian sesuatu barang/jasa yang diharapkan dirasakan dan dicapai oleh para pelanggan sesuai dengan realitas hal ini yang akan memberikan tingkatan kepuasan para pelanggan. (Aprilia and Srihandayani 2021) Sedangkan Menurut (Gazali 2017) kepuasan pelanggan adalah evaluasi pelanggan terhadap produk atau jasa yang diterima apakah sesuai dengan kebutuhan dan harapan pelanggan. Kegagalan untuk mempertemukan kebutuhan-kebutuhan dan harapan yang diasumsikan sebagai ketidakpuasan dengan produk atau jasa.

(Salsabila and Iriyadi 2020), kepuasan konsumen adalah tingkat perasaan seseorang setelah membandingkan (kinerja atau hasil) yang dirasakan dibandingkan dengan harapannya. Konsumen dapat mengalami salah satu dari tiga tingkat kepuasan umum yaitu kalau kinerja di bawah harapan, konsumen akan merasa kecewa tetapi jika kinerja sesuai dengan harapan pelanggan akan merasa puas dan apabila kinerja bisa melebihi harapan maka pelanggan akan merasakan sangat puas senang atau gembira. (Dewi, Rustini, and Sari 2021) Kepuasan adalah suatu sikap yang diputuskan berdasarkan pengalaman yang didapatkan. Sangat dibutuhkan penelitian untuk membuktikan ada atau tidaknya harapan sebelumnya yang merupakan bagian terpenting dalam kepuasan. Sedangkan menurut (Syahputra and Wibowo 2019) "kepuasan pelanggan adalah perasaan senang atau kecewa seseorang yang muncul setelah membandingkan antara persepsi terhadap kinerja (hasil) suatu produk dengan harapan-harapannya". (Salsabila and Iriyadi 2020) Kepuasan konsumen ialah tingkat perasaan seseorang setelah membandingkan kinerja atau hasil yang dirasakan dibandingkan dengan harapannya. Konsumen dapat mengalami

salah satu dari tiga tingkat kepuasan umum yaitu kalau kinerja dibawah harapan, konsumen akan merasa kecewa tetapi jika kinerja sesuai dengan harapan konsumen akan merasa puas dan apabila kinerja bisa melebihi harapan maka konsumen akan merasakan sangat puas.

Menurut (Sukma 2020) kepuasan konsumen adalah kondisi terpenuhinya kebutuhan, keinginan dan harapan konsumen terhadap sebuah produk dan jasa. Konsumen yang puas mengkonsumsi barang dan jasa tersebut secara terus menerus, mendorong konsumen loyal terhadap barang dan jasa tersebut dan dengan senang hati mempromosikan produk dan jasa tersebut dari mulut ke mulut. Menurut (Agussalim and Ali 2017) kepuasan konsumen ialah sebagai respon pelanggan terhadap evaluasi ketidak sesuaian yang dirasakan antara harapan dan kinerja aktual jasa. Menurut (Listyawati 2016) kepuasan pelanggan adalah hasil akumulasi dari konsumen atau pelanggan dalam menggunakan produk dan jasa. Pelanggan puas kalau setelah membeli produk dan menggunakan produk tersebut, ternyata kualitas peroduknya baik. Jadi menurut beberapa definisi tersebut, dapat disimpulkan bahwa kepuasan adalah suatu hasil dari perbandingan antara harapan dan kinerja yang didapat, oleh karena itu perlu dilakukan penelitian untuk menentukan harapan konsumen agar perusahaan bisa memenuhi harapan tersebut

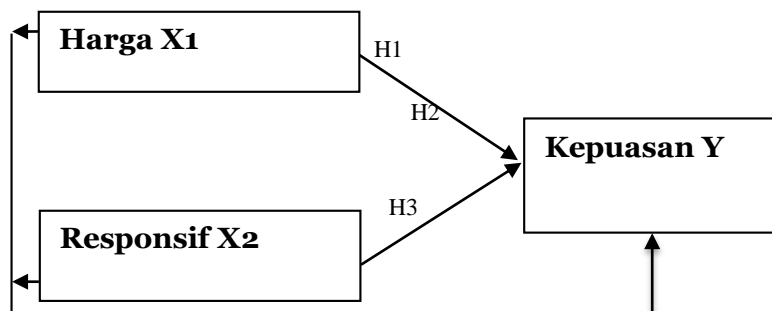
**Indikator kepuasan**

Menurut (Sari 2011) ada 5 indikator kepuasan konsumen yaitu:

1. Kepuasan pelanggan dapat dirasakan apabila suatu produk memiliki kualitas yang baik maka dapat disebut puas.
2. Harga pelanggan sensitive, dimana sumber kepuasan yang dapat dirasakan pelanggan apabila mendapatkan *value of money* yang maksimal. Sedangkan pelanggan yang tidak sensitif terhadap harga, komponen harga relatif tidak penting bagi mereka.
3. Kualitas pelayanan sangat bergantung pada 3 perihal ialah sistem, teknologi serta manusia. Diantaranya:
  - a. Aspek Emosional buat sebagian produk yang berhubungan dengan *style* hidup, semacam mobil, kosmetik serta baju, faktor emosional menempati tempat yang berarti buat memastikan kepuasan pelanggan. Rasa bangga, rasa yakin diri, simbol berhasil, bagian dari kelompok yang berarti serta sebagainya merupakan contoh contoh nilai emosional yang mendasari kepuasan pelanggan.
  - b. Bayaran serta Kemudahan Pelanggan hendak terus menjadi puas apabila relatif murah, aman serta efektif dalam memperoleh produk ataupun pelayanan

**Kerangka Konseptual**

Kerangka konsep dari penelitian ini adalah melihat adanya pengaruh harga dan Responsif terhadap kepuasan. Dalam penelitian dan dari sumber sebelumnya telah menunjukkan adanya keterkaitan antara harga dan responsif terhadap kepuasan, semakin baik banyak pilihan harga serta adanya kemampuan karyawan membantu para konsumen maka kepuasan akan tercipta untuk lebih jelasnya dapat dilihat pada Gambar kerangka konseptual dibawah ini



Kerangka Konseptul

**Hipotesa**

- H1. harga berpengaruh secara parsial dan signifikan terhadap kepuasan pada tamu hotel mahara  
 H2.Responsif berpengaruh secara parsial dan signifikan terhadap kepuasan pada tamu hotel mahara  
 H3.Harga dan responsif berpengaruh secara simultan terhadap kepuasan pada tamu hotel mahara

**3. METODE**

Penelitian yang dilakukan dengan pendekatan diskriptif kuantitatif, dimana data-data dikumpulkan dengan kuesioner yang disebarikan pada tamu yang menginap pada hotel teknik sampling (*Accidental*) dimana peneliti bertemu dengan responden yang tidak direncanakan dengan responden sebanyak 73 responden

**4. HASIL DAN PEMBAHASAN**

**a. Hasil Penelitian**

Uji validitas dilakukan untuk menentukan sah atau tidaknya suatu unsur pertanyaan. “valid berarti instrumen tersebut dapat digunakan untuk mengukur apa yang seharusnya diukur untuk memperjelas jelasnya dapat dilihat pada tabel di bawah ini

**Uji Validasi**

Tabel 1. Uji Validasi Variabel Harga

No	Harga	r <sub>hitung</sub>	r <sub>Tabel</sub>	keterangan
1	H_1	0,807	0,227	Valid
2	H_2	0,754	0,227	Valid
3	H_3	0,820	0,227	Valid
4	H_4	0,810	0,227	Valid
5	H_5	0,601	0,227	Valid

Sumber data diolah 2021

Dari tabel validitas di atas bahwa variable Harga yang terdiri dari 5 pernyataan memiliki nilai r<sub>hitung</sub> > dari r<sub>tabel</sub> yang hanya menunjukkan 0,227, sehingga disimpulkan semua pernyataan dari variable harga adalah valid.

**Uji Validitas Variabel Responsif :**

Tabel 2. Uji Validitas Responsif

No	Responsif	r <sub>hitung</sub>	r <sub>Tabel</sub>	keterangan
1	H1	0,651	0,227	Valid
2	H2	0,742	0,227	Valid
3	H3	0,878	0,227	Valid
4	H4	0,653	0,227	Valid
5	H5	0,874	0,227	Valid

Sumber data diolah 2021

Dari tabel Validitas di atas yaitu variable responsif yang terdiri dari 5 pernyataan yang diajukan semuanya valid. Serta untuk mengetahui tingkat validitas pada variable kepuasan tamu, hal ini dapat dijelaskan dalam bentuk table 3.

Tabel 3. Uji Validitas Variabel Kepuasan Tamu

NO	Kepuasan	r <sub>hitung</sub>	r <sub>Tabel</sub>	Keterangan
1	KT1	0, 827	0,227	Valid
2	KT2	0, 886	0,227	Valid
3	KT3	0, 750	0,227	Valid
4	KT4	0, 749	0,227	Valid
5	KT5	0, 836	0,227	Valid

Sumber Data olahan 2021

Data variable kepuasan terdiri dari 5 pernyataan semuanya indikator ,memiliki nilai koefisien r<sub>hitung</sub> lebih besar dari tabel ehingga semua indikator pada variabel kepuasan dinyatakan semuanya valid.

**Uji Reliabilitas**

Reliabilitas ialah mengukur tingkat keandalan kuesioner. Reliabilitas menggambarkan sejauh mana alat ukur dapat terlihat dan dipercaya hasil pengukuran. *Reabilitas* merupakan instrumen

yang dikadipakai beberapa kali untuk mengukur obyek yang sama, akan membuat data yang akurat

**Tabel 4. Uji Reliabilitas**

No	Variabel	Cronbach alpha	Keterangan
1	Harga	0,813	Reliabel
2	Responsif	0,827	Reliabel
3	Kepuasan Tamu	0,860	Reliabel

*Data olahan 2021*

Dari tabel di atas dapat dilihat dari 3 variabel yaitu harga dan responsif, kepuasan tamu yang diteliti bahwa uji reliabilitas menunjukkan semua item pertanyaan yang diteliti adalah reliabel karena mempunyai nilai Cronbach Alpha > 0.60.

**Analisa Regresi Berganda**

Analisis statistik dilakukan berdasarkan data dengan menggunakan metode kuantitatif. Untuk mengetahui pengaruh variabel independen terhadap dependen maka diolah dengan menggunakan program *Statistic Program For Social Science (SPSS)* versi 17.0. Maka hasil yang diperoleh dari perhitungan tersebut dijelaskan pada tabel 5.

**Tabel 5. Coefficients<sup>a</sup>**

Model		Unstandardized Coefficients		Standardized Coefficients		Sig.
		B	Std. Error	Beta	T	
1	(Constant)	1,098	,336		3,273	,002
	Harga	,314	,123	,307	2,565	,012
	Responsif	,450	,109	,492	4,115	,000

a. *Dependent Variable: kepuasan tamu hotel*

*Sumber Output SPSS 17*

Hasil *output* SPSS Versi 17 menunjukkan hasil bahwa:

$Y = 1,098 + 0,314x_1 + 0,450x_2$ . Dari persamaan regresi di atas dapat diketahui hasil penelitian sebagai berikut:

- Dalam penelitian diperoleh nilai konstanta sebesar 1,098 artinya bilamana faktor Harga ( $x_1$ ), Responsif ( $x_2$ ), dianggap konstanta, maka kepuasan tamu tetap sebesar 1,098
- Sedangkan koefisien regresi harga ( $x_1$ ) 0,314, artinya setiap 100% perubahan dalam variabel harga meningkatkan kepuasan tamu sebesar 0,314 dengan asumsi variabel lain dianggap konstan.
- Koefisien regresi responsif ( $x_2$ ) sebesar 0,450, artinya setiap perubahan 1 satuan dalam variabel responsif secara relatif akan meningkatkan kepuasan tamu sebesar 0,450 dengan asumsi variabel lain dianggap konstanta

**Koefisien Determinasi r<sup>2</sup>**

Korelasi berganda digunakan untuk mengukur tinggi rendahnya hubungan antara harga dan responsif terhadap kepuasan tamu. Metode analisis determinasi dipergunakan untuk mengetahui variasi dan kontribusi variabel independen terhadap dependen yang jelaskan dalam presentase. Analisis korelasi linier berganda dan determinasi dapat dilihat sesuai dengan Tabel di bawah ini:

**Tabel 6. Model Summary<sup>b</sup>**

R	R Square	Adjusted R Square	Std. Error of the Estimate	Change Statistics				Sig. F	Durbin-Watson
				R Square Change	F Change	df1	df2		
,752 <sup>a</sup>	,566	,554	,32798	,566	46,920	2	72	,000	2,003

a. *Predictors: (Constant), responsif, harga*

b. *Dependent Variable: kepuasan tamu hotel*

### *Sumber Output SPSS 17*

Penjelasan table diatas menggambarkan nilai koefisien korelasi adalah 0,752, maka dapat jelaskan bahwa adanya hubungan kuat antara harga dan responsif. sedangkan koefisien Determinasi ( $R^2$ ) sebesar 0,566 atau 56,6% menjelaskan bahwa realisasi perubahan variabel Kepuasan Tamu hotel dipengaruhi oleh variabel harga dan responsif sedangkan sisanya  $1-0,566 = 0,434$  dipengaruhi oleh variabel lain seperti bauran pemasaran jasa

### **b. Pembahasan**

(Fandy Tjiptono and Chandra 2011) Bagi produsen, harga dapat menjadi strategi dalam penjualan produk, ini karena harga merupakan aspek yang tampak jelas bagi para pembeli. Faktor harga menjadi salah satu ukuran dalam meningkatkan kepuasan tamu hotel harga yang ditawarkan oleh pihak hotel harus berimbang dengan kualitas layanan dan penyediaan fasilitas pada para tamu. Dari hasil penelitian ditemukan bahwa variabel harga ( $X_1$ ) berpengaruh signifikan terhadap kepuasan Tamu pada hotel nilai  $t$  hitung sebesar  $2,565 > t_{tabel} = 1,994$  dengan tingkat signifikan Value sebesar  $0,012 < 0,05$ ) harga diukur dengan indikator: 1. Harga yang ditawarkan oleh manajemen Hotel Mahara sangat terjangkau 2. Tarif kamar yang diberikan sesuai dengan manfaat yang dirasakan oleh para tamu 3. Harga yang di tawarkan memiliki tingkatan alternatif sesuai dengan pilihan para tamu. 4. Harga yang diberikan oleh hotel sesuai dengan kualitas jasa yang dirasakan oleh para tamu. 5. Harga yang ditawarkan sangat memihak para tamu hotel dari indikator tersebut dapat dilihat bahwa rata-rata skor yang didapat sebesar 4,1 dengan melihat rentang skala yang telah peneliti peroleh sebelumnya skor 4,1 berada di rentang skala 3,9 – 4,50 dengan skor setuju, maka dapat disimpulkan bahwa harga yang ditawarkan oleh manajemen hotel mahara memiliki pilihan dan serta adanya keseuaian antara layanan dengan harga yang ditawarkan pada para tamu hotel serta adanya keterjangkauan harga dan adanya pilihan harga yang baik serta adanya keseuaian posisi keuangan dari para tamu untuk menginap dan rata-rata responden setuju jika manajemen hotel sudah menerapkan tarif kamar yang sesuai dengan kenyamanan dan keamanan pada saat menginap.

Setiap tindakan yang dilakukan karyawan harus memiliki kualitas harus menjadi suatu perhatian yang serius bagi pihak manajemen hotel untuk mempertahankan harga, diharapkan agar manajemen hotel lebih banyak memberikan pilihan harga serta strategi harga yang lebih baik lagi seperti adanya potongan harga sehingga berdampak pada kepuasan para tamu yang menginap dan akhirnya menjadi tamu yang loyal pada Hotel Mahara, serta harga merupakan aspek penting terhadap keputusan.

Variabel Responsif berpengaruh positif dan signifikan terhadap kepuasan konsumen dengan nilai  $t$  hitung sebesar  $4,115 > t_{tabel} = 1,994$  dengan tingkat signifikan Value sebesar  $0,000 < 0,05$ ) bahwa variabel responsif diukur dengan indikator 1. Pegawai Hotel memiliki kecepatan dalam melayani para tamu. 2. Para pegawai memiliki kemampuan dalam menyelesaikan masalah keluhan pelanggan. 3. Para pegawai tanggap atas permintaan pelanggan. 4. Pegawai dengan cepat merespon permintaan para tamu Hotel. 5. Secara keseluruhan bahwa pegawai hotel tanggap dan cepat responden terhadap masalah dan keluhan para tamu. Dari indikator tersebut dapat dilihat bahwa skor rata-rata 4,1 dengan melihat rentang skala yang telah peneliti peroleh sebelumnya skor 4,1 berada di rentang skala 3,9-4,50 dengan skor setuju, maka hasil ini memberikan bukti empiris bahwa dari penyedia jasa pelayanan akan memberikan peningkatan pada kepuasan tamu hotel. Hal ini ditunjukkan dengan ketanggapan para karyawan dalam memberikan sejumlah informasi tentang layanan yang sudah dijanjikan adanya karyawan yang mempunyai kemampuan dalam menangani keluhan para tamu hotel pada saat mendapatkan layanan dan karyawan mampu berkomunikasi dengan baik serta menguasai situasi layanan hotel dengan baik sehingga kosumen yang menerima pelayanan merasa puas dan yakin bahwa segala bentuk urusan pelayanan yang dilakukan atas tuntas dan selesai sesuai dengan kecepatan, ketepatan, kemudahan, kelancaran layanan yang diberikan pada tamu hotel.

Dengan demikian diharapkan pada manajemen hotel untuk mempertahankan bentuk pelayanan dari sisi responsif karena dapat membantu menciptakan rasa kepuasan para tamu, dan terus meningkatkan kualitas layanan dengan cara memberikan pendidikan dan pelatihan pada karyawan Hotel Mahara sehingga karyawan dapat melayani pada para tamu hotel.dengan lebih baik.

## KESIMPULAN

Dari hasil penelitian dan pembahasan pada bab-bab sebelumnya maka dapat disimpulkan sebagai berikut:

1. Secara parsial bahwa variabel harga berpengaruh positif dan signifikan terhadap kepuasan pada tamu hotel Mahara
2. Secara parsial variable responsif berpengaruh positif dan signifikan terhadap kepuasan pada tamu hotel Mahara.
3. Secara simultan bahwa variabel harga dan responsif berpengaruh signifikan terhadap kepuasan pada tamu hotel Mahara.

## REFERENSI

- Agussalim, M, and Hapzi Ali. 2017. "Model Kepuasan Pelanggan: Analisis Kualitas Produk Dan Kualitas Layanan Terhadap Citra Merek Pada Giant Citra Raya Jakarta." *Jurnal Manajemen* 21(3): 317–35.
- Alma, B. 2013. *Manajemen Pemasaran Dan Pemasaran Jasa. Edisi Revisi V. Alfabeta. Bandung. 391 Hal.*
- Aprilia, Isma, and Christina Menuk Srihandayani. 2021. "PENGARUH KUALITAS PRODUK, KUALITAS PELAYANAN, HARGA TERHADAP KEPUASAN PELANGGAN DEPO AIR ISI ULANG RRI." *Journal of Sustainability Bussiness Research (JSBR)* 2(1): 357–67.
- Dewi, Rani Sukma, Ni Made Rustini, and Ni Made Taman Sari. 2021. "Pengaruh Kualitas Produk, Kualitas Pelayanan Dan Harga Terhadap Kepuasan Pelanggan Pada Kober Mie Setan Cabang Pulau Kawe Denpasar." *Warmadewa Management and Business Journal (WMBJ)* 3(1).
- Gazali, Sani. 2017. "Analisis Pengaruh Bauran Pemasaran Jasa Terhadap Keputusan Mahasiswa Dalam Memilih Sekolah Tinggi Ilmu Ekonomi Madani Balikpapan." *Jurnal Akuntansi Manajemen Madani ISSN 2580: 2631.*
- Guntur, Effendi M. 2010. "Transformasi Manajemen Pemasaran." *Jakarta: Sagung Seto.*
- Hardiyansyah, Hardiyansyah. 2018. *Kualitas Pelayanan Publik: Konsep, Dimensi, Indikator Dan Implementasinya.* Gava Media.
- Kotler, Philip, and Kevin Lane Keller. 2011. "Manajemen Pemasaran, Edisi 13, Jilid 1&2, Alih Bahasa: Bob Sabran." *Erlangga. Jakarta.*
- Kuncoro, Muhammad Alfin. 2021. "Pengaruh Bauran Pemasaran Dan Kualitas Pelayanan Terhadap Keputusan Pembelian Pada Warung Lesehan AA."
- Listyawati, Indri Hastuti. 2016. "Peran Penting Promosi Dan Desain Produk Dalam Membangun Minat Beli Konsumen." *Jurnal Bisnis, Manajemen, Dan Akuntansi* 3(1).
- Lupiyoadi, Rambat. 2018. "Manajemen Pemasaran Jasa: Berbasis Kompetensi; Edisi 3."
- Machfoedz, Mahmud. 2010. "Komunikasi Pemasaran Modern." *Yogyakarta: Cakra Ilmu* 139.
- Maupa, Haris. 2019. "Pengaruh Citra Merek, Kualitas Produk, Dan Harga Terhadap Keputusan Pembelian Sepatu Converse Di Makassar." *JBMI (Jurnal Bisnis, Manajemen, dan Informatika)* 16(2): 135–68.
- Prihadi, Deddy, and Agnes Dwita Susilawati. 2018. "Pengaruh Kemampuan E-Commerce Dan Promosi Di Media Sosial Terhadap Kinerja Pemasaraan." *Benefit: Jurnal Manajemen dan Bisnis* 3(1): 15–20.
- Saladin, Djaslim. 2011. "Manajemen Pemasaran; Ringkasan Praktis, Teori, Aplikasi Dan Tanya Jawab." *Bandung: Agung Ilmu.*
- Salsabila, Hannum Azkazy, and Iriyadi Iriyadi. 2020. "Evaluasi Atas Penerapan Sistem Informasi Akademik Dan Keuangan Terhadap Tingkat Kepuasan Mahasiswa." *JAS-PT (Jurnal Analisis Sistem Pendidikan Tinggi Indonesia)* 4(2): 137–48.
- Sari, Daryanto. 2011. *Bandung. Satu Nusa Manajemen Pemasaran.*
- Sembiring, Inka Janita. 2014. "Pengaruh Kualitas Produk Dan Kualitas Pelayanan Terhadap Kepuasan Pelanggan Dalam Membentuk Loyalitas Pelanggan (Studi Pada Pelanggan McDonald's MT. Haryono Malang)." *Jurnal Administrasi Bisnis* 15(1).
- Sigar, Jeissy, Robert Winerungan, and Nikolas Wuryaningrat. 2021. "PENGARUH HARGA DAN KUALITAS PELAYANAN TERHADAP KEPUASAN PELANGGAN DI EXCEED COFFEE & RESTO TONDANO." *Jurnal Manajemen dan Bisnis* 6(1).



- Sukma, Amaliana. 2020. "PENGARUH KEPERCAYAAN DAN KEPUASAN TERHADAP LOYALITAS NASABAH DI PT. BPRS SURİYAH KANTOR PUSAT CILACAP." *AmaNU: Jurnal Manajemen dan Ekonomi* 3(1).
- Syahputra, Rahmad Dani, and Sampurno Wibowo. 2019. "Analisis Kualitas Pelayanan Dan Customer Value Berbasis Digital Pada Media Sosial Facebook Terhadap Kepuasan Pelanggan (Studi Pada Produk Indihome Di Plaza Telkom Lembong Kota Bandung Tahun 2019)." *EProceedings of Applied Science* 5(3).
- Tjiptono, F. 2011. "Service Management Mewujudkan Layanan Prima (Kedua)." *Yogyakarta: Andi Offset*.
- Tjiptono, Fandy, and Gregorius Chandra. 2011. "Service, Quality & Satisfaction."